

FLAGMAN



РУКОВОДСТВО ПО ЭКСПЛУАТАЦИИ

**ПРИЦЕПЫ FLAGMAN | ФЛАГМАН**



РУКОВОДСТВО ПО ЭКСПЛУАТАЦИИ

# ПРИЦЕПЫ FLAGMAN | ФЛАГМАН

## УВАЖАЕМЫЙ ПОКУПАТЕЛЬ!

Перед началом эксплуатации внимательно изучите данное Руководство и действуйте согласно его указаниям. Храните Руководство для последующего использования. Изготовитель не несет ответственность за безопасность и надежность работы прицепа при внесении потребителем изменений в его конструкцию! Предприятие-изготовитель постоянно ведет работу по совершенствованию конструкции прицепов, поэтому некоторые конструктивные изменения могут быть не отражены в настоящем руководстве. Обратите внимание на указания по технике безопасности и предупреждающие знаки на комплектующих прицепа (сцепное устройство, таль ручная и др.)

**⚠ Внимание! При покупке прицепа проверьте наличие в руководстве даты продажи и штампа торгующей организации.**

## СОДЕРЖАНИЕ:

Гарантии изготовителя и порядок предъявления рекламации	2
1. Введение	4
2. Указания мер безопасности	4
3. Технические данные	6
4. Устройство прицепа и работа составных частей	8
5. Указания по эксплуатации	10
5.1. Эксплуатация нового прицепа	10
5.2. Сцепка прицепа с автомобилем	11
5.3. Особенности эксплуатации	12
5.4. Правила эксплуатации тентов	12
5.5. Прицеп с газовым упором	13
5.6. Погрузка техники на бортовые прицепы и платформ	13
6. Техническое обслуживание (ТО)	14
7. Правила хранения и срок службы	15
8. Маркировка	16
9. Комплект поставки	16
10. Предпродажная подготовка прицепа	17
Свидетельство о продаже	17
Приемо-сдаточный акт	18

# ГАРАНТИИ ИЗГОТОВИТЕЛЯ И ПОРЯДОК ПРЕДЪЯВЛЕНИЯ РЕКЛАМАЦИИ

Флагман (далее Изготовитель) гарантирует исправную работу прицепа и его составных частей в течение гарантийного срока, при соблюдении потребителем правил, изложенных в данном руководстве, и своевременном техническом обслуживании.

Гарантийный срок составляет двенадцать месяцев со дня продажи прицепа первому потребителю, но не более двух лет с даты изготовления, указанной в приемо-сдаточном акте.

В течение гарантийного срока дефект прицепа в целом или его составных частей, кроме указанных в перечне **Исключений из гарантийных обязательств**, возникший по вине производителя, устраняется безвозмездно в сроки и порядке, установленные законом РФ «О защите прав потребителя» (статьи 19 и 20), при условии эксплуатации прицепа в соответствии с настоящим Руководством.

## Условия предоставления гарантии:

– наличие договора купли-продажи;

– наличие акта приема-передачи;

– наличие в Руководстве по эксплуатации отметки о продаже, заверенной штампом торгующей организации и подписью продавца;

– наличие отметки о прохождении предпродажной подготовки.

При использовании прицепа не по назначению, эксплуатации его с нарушением указаний настоящего Руководства, при повреждении прицепа, в том числе в результате аварии, если она произошла не по вине Изготовителя, самостоятельной разборке или ремонте узлов и агрегатов, а также **при внесении изменений в конструкцию прицепа и составных частей** без согласования с Флагман, предприятие-изготовитель рекламаций от потребителей не принимает и претензии не рассматривает.

– Гарантия на детали, бесплатно отремонтированные или установленные взамен неисправных, предоставляется до конца сроков гарантии на прицеп. Детали, замененные по гарантии, переходят в собственность Изготовителя.

– Для проведения гарантийного ремонта собственник прицепа или лицо, от имени собственника владеющее, пользующееся и распоряжающееся прицепом на законных основаниях, предъявляет прицеп в торговую организацию, осуществляющую продажу прицепа или на предприятие-изготовитель. Указанный порядок применяется в случае, если иное прямо не предусмотрено законодательством РФ или договором, согласно которому прицеп передан изготовителем либо собственнику-физическому (юридическому) лицу, либо продавцу прицепа.

– По предварительному согласованию с изготовителем в течение гарантийного срока эксплуатации прицепа его отдельные дефектные детали и узлы для их ремонта и/или замены могут быть высланы эксплуатирующей стороной в адрес изготовителя по почте.

– Заявки на запасные части следует направлять в отдел запасных частей.

Телефон: **+7 499 110-71-43**

Почта: **info@1flagman.com**

Претензии **по видимым повреждениям товара**, комплектности, недогрузе тарного места предъявляются в соответствии с «Инструкциями о порядке приемки продукции производственно-технического назначения и товаров народного потребления» № П-6 от 15.06.1965 и № П-7 от 25.04.1966. После приёмки товара ответственность за качество товара переходит к Покупателю.

– По вопросам и претензиям по качеству изделия следует обращаться в письменной форме в Отдел контроля качества на электронную почту: [info@1flagman.com](mailto:info@1flagman.com)

– На узлы и комплектующие, не входящие в базовую (стандартную) комплектацию прицепа распространяется отдельная от прицепа гарантия предприятия-изготовителя или поставщика таких изделий:

- опорная ножка;
- задние опорные стойки;
- лебедка (для бортовых прицепов);
- домкрат;
- газовый упор;
- каркас тента;
- тенты

Претензии на данные комплектующие рассматриваются отдельно.

## ИСКЛЮЧЕНИЯ ИЗ ГАРАНТИЙНЫХ ОБЯЗАТЕЛЬСТВ

- повреждения, обусловленные использованием прицепа не по назначению;
- повреждения, полученные прицепом вследствие дорожно-транспортного происшествия, ударов, царапин, попадания камней и других твердых предметов, града, актов вандализма и хищения;
- дефекты, возникшие в результате нарушения владельцем правил хранения и эксплуатации прицепа, изложенных в Руководстве по эксплуатации или повреждения прицепа при транспортировке;
- несоответствие ожиданиям владельца при условии отсутствия неисправности;
- любые затраты, связанные с неисправностью, которая считается не подлежащей устранению в соответствии с данными гарантийными обязательствами Изготовителя.
- повреждения, возникшие по причине воздействия химически активных веществ, в том числе применяемых для предотвращения обледенения дорожного покрытия, веществ растительного происхождения и продуктов жизнедеятельности животных;
- повреждения защитного цинкового и лакокрасочного покрытия: царапины, сколы, потемнения, белые пятна на поверхности («белая ржавчина»), эрозионный износ и естественное истирание по местам контакта сопрягаемых деталей и прочие дефекты, полученные в процессе использования или хранения, не влияющие на эксплуатационные характеристики прицепа. Претензии к внешнему виду деталей, узлов, комплектующих, защищенных горячим цинком, не принимаются, если внешний вид цинкового покрытия

соответствует Требованиям ГОСТ 9.307 «Покрyтия цинковые горячие. Единая система защиты от коррозии и старения. Общие требования и методы контроля.»

Ряд комплектующих прицепа, такие как, подшипники, рессоры, амортизаторы, втулки амортизаторов и рессор, лампы электрические, имеют собственный ограниченный ресурс, в значительной степени зависящий от условий и интенсивности эксплуатации.

## СПЕЦИАЛЬНО ОГОВАРИВАЕМЫЕ ЭЛЕМЕНТЫ

Специально оговариваемые элементы, перечисленные ниже, не подлежат гарантии Флагман. На них может даваться отдельная гарантия производителя элементов (продавца или дилера, их установившего):

- шины, в том числе первоначально установленные на новом прицепе.

## 1. ВВЕДЕНИЕ

Настоящее руководство по эксплуатации содержит основные сведения, необходимые для правильной эксплуатации прицепов Флагман не оборудованных тормозной системой.

Прицепы предназначены для перевозки различных грузов (КРОМЕ ОПАСНЫХ), в том числе, в зависимости от исполнения загрузочного пространства и установки дополнительного оборудования: автотехники, строительной техники, водной техники и др. по дорогам общей сети

Прицеп может эксплуатироваться с автомобилями всех типов с полной массой до 3500 кг, оборудованными сертифицированным тягово-сцепным устройством по Правилам ООН №55-01 (сцепной шар диаметром 50 мм) и розеткой, предназначенной для подключения электрооборудования прицепа, а также тракторами.

**⚠ ВНИМАНИЕ! Технически допустимая максимальная масса прицепов не должна превышать разрешенную массу буксируемого прицепа, предусмотренную для тягача.**

## 2. УКАЗАНИЯ МЕР БЕЗОПАСНОСТИ

**2.1.** От водителя автопоезда требуется повышенное внимание и осторожность, т.к. значительные размеры автопоезда ограничивают возможность маневра. Управление автопоездом, особенно при движении задним ходом, требует от водителя специальных навыков.

**2.2.** Следует учитывать, что тормозной путь автомобиля с прицепом, не имеющим тормозов, больше, чем у одиночного автомобиля. При резком торможении на скользкой дороге может произойти занос прицепа и «складывание» автопоезда. Необходимо избегать резких торможений, а при гололеде прекратить движение. При использовании прицепа в горной местности допустимый вес перевозимого груза должен быть уменьшен вдвое.

**2.3. ВНИМАНИЕ!** Перевозимый груз необходимо размещать на платформе, бортовой платформе, раме таким образом, чтобы нагрузка на сцепной шар тягово-сцепного устройства автомобиля составляла 10-40 кг. **Во избежание травм при расцеплении автопоезда, категорически запрещается** размещать груз со смещением относительно оси прицепа против направления движения.

**2.4.** Во избежание деформации настила платформы при перевозке негабаритных тяжелых грузов рекомендуется установить на грузоприемную платформу деревянный или металлический щит.

**2.5.** Для предотвращения движения остановленного автопоезда на подъеме или уклоне, а также прицепа, отцепленного от тягача на ровной или неровной поверхности, под колеса должны быть установлены противооткатные упоры.

**2.6.** Максимальная скорость передвижения автопоезда должна соответствовать допустимой скорости, которая указана в действующих правилах дорожного движения.

**2.7.** Перед каждым выездом необходимо **ПРОВЕРИТЬ**:

- правильность установки сцепного устройства на сцепном шаре тягово-сцепного устройства автомобиля. **В случае неправильного сцепления возможно отсоединение прицепа, что может привести к дорожно-транспортному происшествию;**

- надежность крепления страховочных цепей;

- надежность крепления техники и грузов;

- работу электрооборудования, а также устройств освещения и световой сигнализации;

- состояние крепления колёс и давление воздуха в шинах;

- состояние крепления подвески.

**2.8.** Угол отклонения сцепной головки не должен превышать по вертикали  $\pm 25^\circ$  и по горизонтали  $\pm 20^\circ$  (рис.1). **Превышение угла отклонения влечет за собой перегрузку деталей. В этом случае безопасность не гарантируется.**

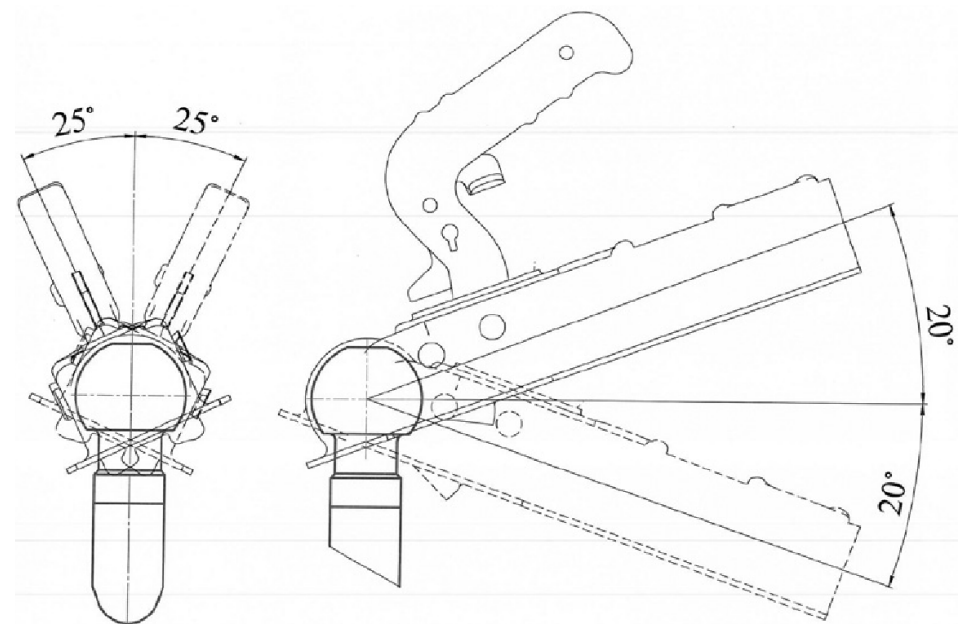


Рис.1

## 2.9. При эксплуатации прицепа категорически **ЗАПРЕЩАЕТСЯ**:

- перевозить людей на прицепе;
- перевозить незакрепленный груз;
- эксплуатировать прицеп с не подсоединенным и/или неисправным электрооборудованием;
- использовать прицеп с неустановленными и не закрепленными страховочными цепями, назначение цепей - предотвратить неуправляемое движение прицепа в случае расцепления автопоезда;
- эксплуатировать прицеп при наличии постороннего звука, зазора между внутренней сферической поверхностью сцепного устройства и шаром тягово-сцепного устройства автомобиля,
- использовать прицеп с несоответствующем требованию креплением подвески и деталей дышла к платформе;
- эксплуатировать прицеп с разными марками шин на одной оси;
- оставлять автопоезд или прицеп на уклоне, если под колеса не подложены противооткатные упоры;
- перевозить на прицепе грузы, в том числе лодки задняя часть которых выступает за заднюю крайнюю точку прицепа более чем на 450мм;
- эксплуатировать прицеп с превышением допустимого веса перевозимого груза, и нагрузки на тягово-сцепное устройство указанной в п. 2.3.
- превышать максимально допустимую нагрузку, указанную на опоре тали;
- использовать таль для поднятия или опускания грузов, а также для перемещения людей.
- эксплуатировать и оставлять прицеп на проезжей части с открытым задним бортом, ограничивающим угол видимости габаритных огней и указателей поворота.
- транспортировать груз, который уменьшает углы видимости устройств освещения и световой сигнализации (Правила ООН №48-04).

## 3. ТЕХНИЧЕСКИЕ ДАННЫЕ

### Исполнение загрузочного пространства (тип кузова транспортного средства):

- платформа с настилом или без него, с бортами или без;
- рама, оборудованная приспособлениями для фиксации и перевозки водной техники (гидроциклов, лодок, катеров и т.п.);
- фургон закрытого типа;
- бортовая платформа;
- рама с настилом или без него, с приспособлениями для установки и/или крепления груза/техники или без них.

## Шины. Технические характеристики

<b>Размерность</b>	165 / 70 R13	175 / 70 R13	185 / 75 R13C	185 / 75 R16 / R16C
<b>минимально допустимый индекс нагрузки (кг)</b>	79 (437)	82 (475)	99 (775)	95 (690) / 104 (900)
<b>скоростная категория</b>	T / N	T	N	T / Q
<b>Внутреннее давление, соответствующее максимальной нагрузке, кПа (кгс/см<sup>2</sup>)</b>	196 (2,0) / 245 (2,5)	245 (2,5)	373 (3,8)	245 (2,5) / (4,8)
<b>Статический радиус, мм</b>	256 / 284	263	273	318 / 315 ±1,5

 **ВНИМАНИЕ!!!** стремянки, установленные на балке оси прицепа, имеют шаг резьбы М12х1,5мм.

	Модель		
	С/ПТТ-0,5-0,7	С/ПТТ-1,5	С/ПТТ-2,0
Масса порожнего полуприцепа, кг, не более	200	220	400
Масса полуприцепа полная, кг	750	1250	1500
Максимальная грузоподъемность, кг, не более	540	1030	1100
Максимальная полная масса полуприцепа, приходящаяся на опорное устройство трактора при разгрузке, кг, не более	80	80	80
База - расстояние между точкой сцепки ТСУ и ось полуприцепа, мм	-	2100	2455
Длина	3600	2910	3250
Ширина	1810	1280	1530
Высота	950	1060	1340
Задний свес, мм	-	760	735
Угол заднего свеса, градус	-	44	26
Дорожный просвет, мм, не менее	250	250	270
Размерность шины	165/70R13	175/70R13	185/75R16

\*Снаряженная масса приведена без дополнительного оборудования (каркаса, тента, передней опорной стойки, запасного колеса и т.п.)

## 4. УСТРОЙСТВО ПРИЦЕПА И РАБОТА СОСТАВНЫХ ЧАСТЕЙ

**4.1. Прицепы Флагман 0,5-0,7: Рама и дышло** прицепа металлические, покрыты горячим цинком. На задней поперечине рамы имеются отверстия для установки номерного знака.

**4.2. Прицепы Флагман 1,5 / 2,0:** Полуприцеп одноосный, не поддресорен и состоит из кузова, дышла. Кузов металлический с открывающимися бортами. У полуприцепа предусмотрено откидывание бортов. Полуприцеп оборудован гидравлическим подъёмным механизмом. Выгрузка осуществляется назад.

Полуприцеп используется для перевозки твердых и насыпных грузов весом до 600-1200 кг, по территориям с наклоном не более 15%.

Полуприцеп обладает следующими возможностями для применения:

- возможность демонтажа всех четырех бортов для транспортировки грузов, превышающих габариты кузова.
- кузов имеет возможность опрокидывания, чем облегчается процесс разгрузки.

По согласованию с заказчиком, для агрегирования на полуприцепе может быть установлена сцепная петля или сцепное устройство шарового типа, а также поворотное сцепное устройство.

**4.3. Сцепное устройство** является связующим звеном между прицепом и тягово-сцепным устройством, установленным на автомобиле (далее ТСУ). Сцепное устройство имеет компенсатор износа. При наличии таблички с индикацией положения сцепного устройства, надпись расшифровывается так:

A - (+) рабочая зона

B - (-) или сцепное устройство, или сцепной шар изношен (диаметр сцепного шара должен быть не менее 49,61 мм)

X - сцепное устройство открыто.

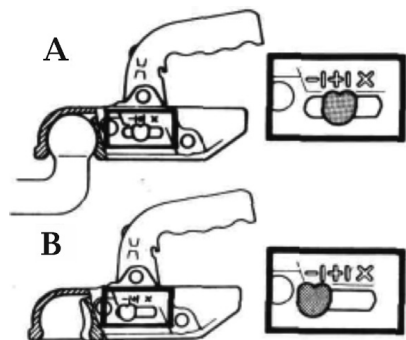


Рис.2

**4.4. Страховочные цепи** предназначены для удержания прицепа без тормозной системы в случае обрыва тягово-сцепного устройства, одним концом закреплены на дышле прицепа, другим крепятся к ТСУ автомобиля.

**4.5. Подвеска:** прицеп может быть в исполнении с независимой резино-жгутовой подвеской на двух продольных рычагах, или с зависимой рессорной, или с зависимой рессорной с двумя гидравлическими амортизаторами.

- в **независимой резино-жгутовой подвеске** в качестве упругого элемента применены резиновые жгуты, которые также обеспечивают гашение колебаний;

- в **рессорной подвеске** применена однолистовая или многолистовая рессора. Ход оси вверх ограничивается резиновым буфером, закрепленным на лонжеронах рамы.

**4.6. Таль ручная** (лебедка) предназначена для подтягивания снегохода/ATV/лодки/катера на прицеп. Максимальная горизонтальная нагрузка на лебедку – 545 кг

**⚠ ВНИМАНИЕ!** Таль не предназначена для вертикального перемещения грузов.

**4.7. Электрооборудование** включает в себя: задние фонари, выполняющие функции габаритных огней, указателей поворотов, сигналов торможения и освещения номерного знака; вилку и жгут проводов для подключения электрооборудования.

Питание - от сети автомобиля, напряжение - 12 вольт.

Назначение контактов вилки указано на схеме подключения фонарей.

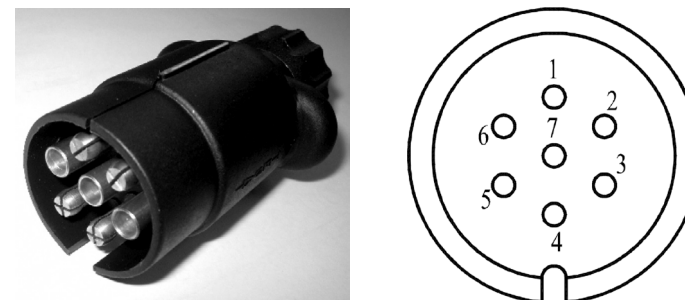


Рис.3

## Схема подключения фонарей.

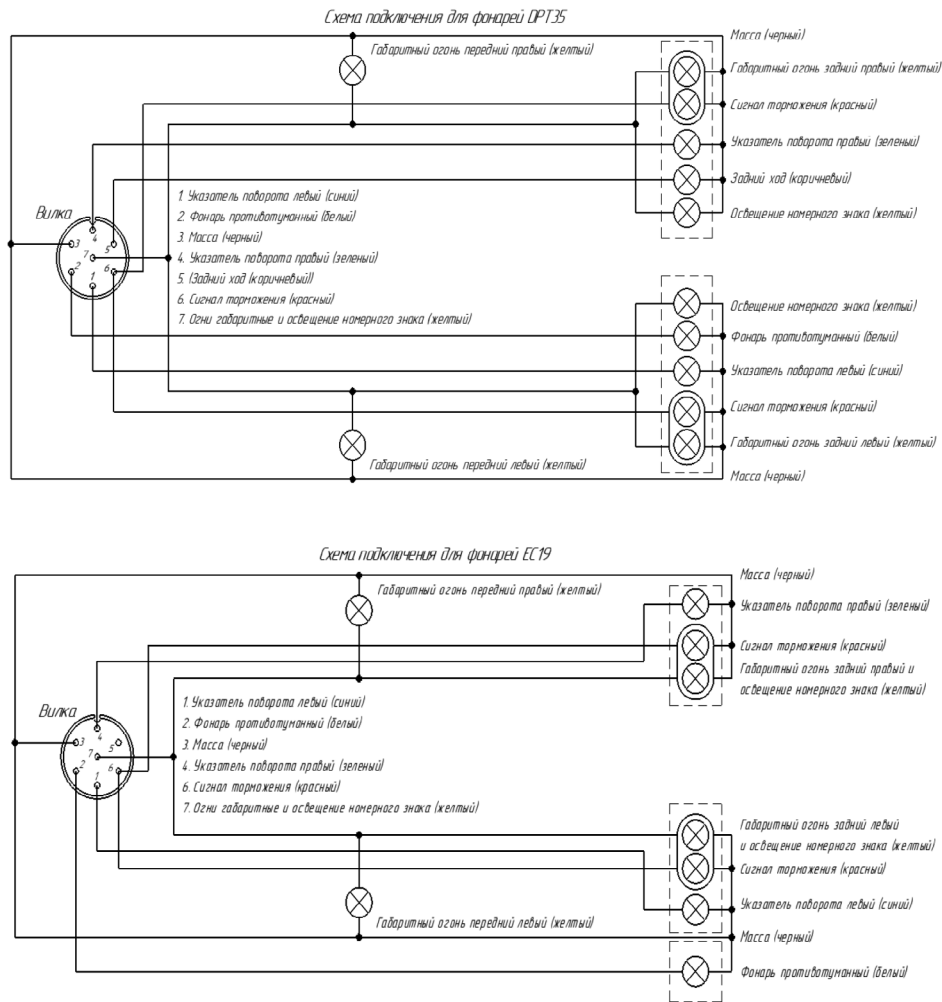


Рис.4

# 5. УКАЗАНИЯ ПО ЭКСПЛУАТАЦИИ

## 5.1. ЭКСПЛУАТАЦИЯ НОВОГО ПРИЦЕПА

Срок службы прицепа, а также надежность его работы в большой степени зависят от работки его деталей в начальный период эксплуатации.

В период обкатки прицепа, первых 100-500 км необходимо следить за состоянием кре-

пежа деталей и производить затяжку ослабевших резьбовых соединений;

Во время пробега первых 2000 км необходимо:

- следить за состоянием всех креплений и производить подтяжку ослабленных резьбовых соединений;
- следить за температурой ступиц, при усиленном нагреве проверить осевой зазор или заменить подшипник (см. п. 7.3.)

## 5.2. СЦЕПКА ПРИЦЕПА С АВТОМОБИЛЕМ

Сцепку прицепа с автомобилем производите в следующей последовательности:

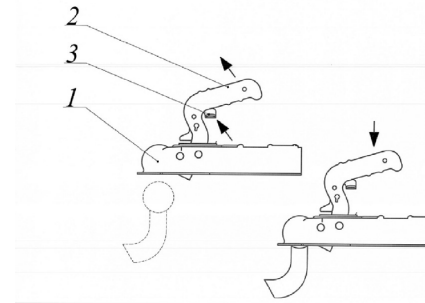


Рис.5

- подведите тягач задним ходом на малой скорости к прицепу;
- подтяните прицеп так, чтобы центр сферической полости корпуса сцепного устройства 1, см. рис.5 совместился с центром шара тягово-сцепного устройства (ТСУ); нажмите на рычаг фиксатора 3, подайте рычаг 2 вперед и вверх (положение открыто);
- удерживая рычаг 2 в поднятом положении, опустите корпус 1 сцепной головки на шар ТСУ, с усилием опустите рычаг 2 вниз, и отпустите рычаг фиксатора 3;
- проверьте полностью ли одета и зафиксирована сцепная головка на шаре тягово-сцепного устройства.

## Порядок подготовки к работе С/ПТТ - 1.5/2.0

1. Дышло присоединяется к кузову через кронштейны с помощью шкворней.
2. Для установки полуприцепа в горизонтальное положение и при подсоединении его к транспортному средству одним оператором используется опорная стойка дышла. Фиксация стойки в рабочем и в стояночном положениях осуществляется с помощью перестановки фиксатора в определенное отверстие стойки, в зависимости от высоты точки присоединения к трактору.
3. Необходимо проверить надежность затяжки гайки и контргайки на присоединительном узле. Гайка и контргайка должны быть надежно затянуты ключом.
4. Соединить ТСУ полуприцепа со сцепкой транспортного средства, установить шкворень. Полуприцеп готов к работе.

5. При выгрузке сыпучего груза необходимо открыть или снять задний борт полуприцепа.

6. После разгрузки, полуприцеп собрать в обратном порядке.

### Агрегатирование полуприцепа с транспортным средством

- Установить сцепное (прицепное) устройство полуприцепа на соответствующую высоту по отношению к транспортному средству при помощи опоры.

- Подогнать транспортное средство к полуприцепу в таком положении, чтобы можно было соединить их шкворнем и обезопасить предохранительным тросом либо цепью.

- Вставить два Т-болта в ложе крепления на транспортном средстве и соединить их при помощи шайбы и гайки, закрепив на полуприцепе.

- Подсоединить рукав высокого давления полуприцепа к гидросистеме трактора.

**В случае неполной фиксации сцепной головки возможно отсоединение прицепа, что может привести к ДТП:**

- закрепить при помощи болтов (карабина) предохранительные цепи (тросы) на ТС автомобиля/трактора, длину цепи при необходимости скорректировать;

- подключить вилку электрооборудования прицепа к розетке ТСУ тягача;

- проверить работу электрооборудования.

- довести давление в шинах до номинального.

## 5.3. ОСОБЕННОСТИ ЭКСПЛУАТАЦИИ

При перевозке груза необходимо надежно закреплять его в кузове. Не допускается смещение центра тяжести груза к переднему или заднему бортам см. рис.6. Это приведёт к ухудшению устойчивости и управляемости автопоезда.

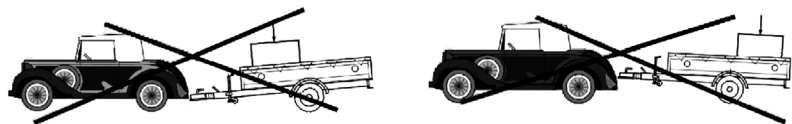


Рис.6

**Избегайте механических повреждений амортизатора**, это может привести к его неправильной работе или выходу его из строя.

## 5.4. ПРАВИЛА ЭКСПЛУАТАЦИИ ТЕНТОВ

- Не допускается контакт тентовой ткани с агрессивными веществами (щелочь, кислота и т.п.)

- Перед хранением тент необходимо предварительно вымыть и просушить.

- В целях избежания разрыва тентовой ткани необходимо проводить монтаж и демонтаж тента при температуре воздуха выше 10°.

- Не допускается эксплуатировать прицеп с каркасом без тента.

## 5.5. ПРИЦЕП С ГАЗОВЫМ УПОРОМ.

При эксплуатации прицепа с газовым упором при температуре воздуха ниже -15°С возможно снижение эффективности работы газового упора.

## 5.6. ПОГРУЗКА ТЕХНИКИ НА БОРТОВЫЕ ПРИЦЕПЫ И ПЛАТФОРМЫ

### СНЕГОХОДЫ

Для перевозки снегоходов рекомендуется установить лебёдку с кронштейном лебёдки. Также для удобства эксплуатации рекомендуется установить домкрат.

Погрузка

Поднять задний полог тента. Отстегнуть замки крепления дышла. При помощи домкрата (при наличии) наклонить грузовую платформу прицепа. Открыть задний борт. Затащить снегоход лебёдкой (при наличии) на прицеп. Вернуть прицеп в транспортное положение. Закрепить снегоход грузовыми ремнями за скобы прицепа.

**⚠ ВНИМАНИЕ заезжать на снегоходе на прицеп не рекомендуется!**

**ОСТОРОЖНО:** никогда до конца не разматывайте фал или трос с ручной тали, необходимо оставлять не менее 4 оборотов троса (фала) вокруг барабана. В противном случае он может соскочить с тали.

### МОТОЦИКЛЫ

Установка навесного оборудования (ложементы мотоцикла в базовую комплектацию прицепа не входят)

Ложементы мотоцикла устанавливаются по инструкции для установки ложементов мотоцикла.

Погрузка

Поднять задний полог тента. **Отстегнуть замки крепления дышла.** При помощи домкрата (при наличии) наклонить грузовую платформу прицепа. Открыть задний борт. Закатить мотоцикл при помощи лебёдки на прицеп до упора в дугу или ловушку. Вернуть прицеп в транспортное положение. Закрепить мотоцикл грузовыми ремнями за скобы прицепа.

**⚠ ВНИМАНИЕ при перевозке мотоцикла подножку, во избежание поломки, следует сложить.**



## 6. ТЕХНИЧЕСКОЕ ОБСЛУЖИВАНИЕ (ТО)

Техническое обслуживание прицепа включает контрольно-диагностические, крепежные, смазочные, регулировочные, электротехнические и другие работы, выполняемые, как правило, без разборки прицепа.

### Техническое обслуживание через каждые 10 000 км пробега

Тщательно осмотрите прицеп с целью выявления дефектов, появившихся в процессе эксплуатации.

Проверьте состояние резьбовых соединений. Ослабленные - подтяните. **Особое внимание** следует обратить на крепление подвески, колёс, сцепного устройства.

Осмотрите шины и проверьте давление в них.

Проведите смазку узлов трения прицепа по мере необходимости. Применять смазку Литол-24 ГОСТ-21150.

На прицепе с рессорной подвеской при повреждении резиновых втулок амортизаторов отремонтируйте их или замените новыми.

### Контроль износа шара ТСУ автомобиля и сцепного устройства.

Контроль осуществляется осмотром.

### Наличие стукнов соединения сцепного устройства недопустимы!

Причинами наличия зазора может являться следующие:

- шар ТСУ автомобиля/трактора находится на нижнем пределе износа ( $\varnothing 49$ мм) или ниже, сцепная головка не имеет износа;
- сцепная головка и шар имеют износ;
- шар ТСУ в исправном состоянии ( $\varnothing 50$  мм), а сцепное устройство имеет значительный износ.

**⚠ ВНИМАНИЕ!** При превышении пределов износа возможно самопроизвольное отсоединение сцепного устройства прицепа от автомобиля! Изношенный узел **НЕОБХОДИМО** заменить! Эксплуатация прицепа с изношенным сцепным устройством **НЕ** допускается.

Для предотвращения ускоренного износа сцепную головку и шар ТСУ следует содержать в чистоте, и периодически смазывать смазкой сферическую часть ТСУ и трущиеся части сцепной головки и шарниры.

### Обслуживание и профилактика оцинкованных частей

После каждой эксплуатации в зимнее время промыть оцинкованные поверхности чистой водой или струей пара и просушить.

### Обслуживание ручной тали (лебедки)

Для обеспечения безопасности при работе всех движущихся частей, включая шестерни, трещотки и резьбу рукоятки, должны быть всегда чистыми и смазанными. Перед каждым использованием тали необходимо проверять и удалять со всех деталей химические отложения, соли и грязь.

Нельзя использовать фал (трос, канат) в случае его местного повреждения или порыва.

**Остерегайтесь попадания рук под груз, между (тросом, канатом), шестеренками, барабанами и шкивами во время работы.**

**Обслуживание рессорной подвески** включает обслуживание подшипников ступиц (см. ниже), амортизаторов и рессор. Возможные неисправности рессорной подвески и способ их устранения.

Неисправность	Причина	Устранения
Шум при вращении колеса, нагрев ступицы	Разрушен подшипник ступицы	Заменить подшипник
Люфт ступицы колеса	-Разрушен подшипник ступицы	Заменить подшипник
Подтекание масла амортизаторов	Выход из строя амортизатора	Заменить амортизатор
Прицеп раскачивается при движении	Выход из строя амортизатора	Заменить амортизатор
Скрип рессор (в случае многолистовой рессоры)	Отсутствие смазки между листами	Смазать листы графитной смазкой. Смазка УССА ГОСТ 3333 или Лита ОСТ 38.01295
Уменьшение зазора между буфером отбоя и осью	Выход из строя рессоры	Заменить рессору
Ухудшение гашения колебаний	-Повреждение резиновых втулок амортизаторов -Подтекает масло из амортизаторов	Заменить втулки амортизатора Заменить амортизатор

**⚠ ВНИМАНИЕ!!!** Стремянки, установленные на балке оси прицепа имеют шаг резьбы М12х1,5мм.

## 7. ПРАВИЛА ХРАНЕНИЯ И СРОК СЛУЖБЫ

Срок службы прицепа – два года со дня изготовления.

Хранить прицеп в помещении. На открытой стоянке рекомендуется хранить в тени или под тентом.

**При хранении прицепа на открытых площадках необходимо:**

- обеспечить дополнительную антикоррозионную защиту открытых металлических частей прицепа;
- снять тент, либо не допускать скопления большого количества снега на верхней части

тента. Снег или воду необходимо периодически счищать!

Для сохранения целостности цинкового и лакокрасочного покрытия необходимо ухаживать за ним должным образом. Для снижения риска распространения коррозии необходимо провести мойку автоприцепа:

- после дождя, чтобы предотвратить агрессивное воздействие кислотных осадков;
- после езды по дорогам, проходящим по морскому побережью;
- при попадании на элементы прицепа таких загрязнений как: сажа, солевые составы, антигололедных реагентов и иных веществ, вызывающих коррозию.

При постановке на длительное хранение прицеп рекомендуется установить на металлические или деревянные подставки таким образом, чтобы колеса не касались пола, а подвеска была разгружена, при этом необходимо понизить давление в шинах на 50%. Хранить прицеп при полностью спущенных шинах не допускается.

## 8. МАРКИРОВКА

Модель и номер прицепа, код изготовителя, год выпуска, весовые данные указаны в таблице изготовителя.

Идентификационный номер прицепа расшифровывается следующим образом:

1	2	3	4	5	6	7	8	9	10	11	12	13	14	15	16	17
X	5	C	8	2	9	4	?	?	?	?	?	?	?	?	?	?

<b>поз. 1-3:</b>	международный идентификационный код изготовителя (WMI): Российская Федерация;
<b>поз. 4-9:</b>	код типа и модификации транспортного средства:
<b>поз. 10:</b>	? - код года выпуска в соответствии с таблицей 1 Приложения № 7 к ТР ТС 018/2011;
<b>поз. 11:</b>	? - код сборочного завода:
<b>поз. 12-17:</b>	?????? - серийный номер конкретного транспортного средства

## 9. КОМПЛЕКТ ПОСТАВКИ

Прицеп в сборе	1
Руководство по эксплуатации	1

## 10. ПРЕДПРОДАЖНАЯ ПОДГОТОВКА ПРИЦЕПА

### БЕЗ ПРОВЕДЕНИЯ ПРЕДПРОДАЖНОЙ ПОДГОТОВКИ ПРИЦЕП РЕАЛИЗАЦИИ НЕ ПОДЛЕЖИТ

1. Проверить крепление колёс.
2. Проверить работу электрооборудования, внешних световых и сигнальных приборов.

Отметка о проведении предпродажной подготовки:

\_\_\_\_\_ (дата) \_\_\_\_\_ (подпись)

Штамп предприятия, проводившего работы

### СВИДЕТЕЛЬСТВО О ПРОДАЖЕ (заполняет торговая организация)

Прицеп \_\_\_\_\_

Идентификационный номер \_\_\_\_\_

Продан \_\_\_\_\_

(наименование торговой организации, адрес)

Продавец (подпись или штамп) \_\_\_\_\_

Дата продажи (число, месяц, год) \_\_\_\_\_

Штамп магазина

# ПРИЕМО-СДАТОЧНЫЙ АКТ

Прицеп модели (модель прицепа) \_\_\_\_\_

Идентификационный номер \_\_\_\_\_

Дата выпуска (число, месяц, год) \_\_\_\_\_

Представитель ОТК (подпись) \_\_\_\_\_

# ГАРАНТИЙНЫЙ ТАЛОН



Покупатель:		Продавец/дистрибьютор:	
Модель:		Серийный номер:	Дата доставки:
<input type="text"/>		<input type="text"/>	<input type="text"/>
Причина обращения:			
Осмотр сервисного центра:			
Осмотр производителя:			
Замена запасных частей:		Результат осмотра:	
Да <input type="radio"/> Нет <input type="radio"/>		Приняли <input type="radio"/> Частично приняли <input type="radio"/> Отказ <input type="radio"/>	
Дата:		ФИО:	



# FLAGMAN



[www.1flagman.com](http://www.1flagman.com)

**ПРЕДСТАВИТЕЛЬСТВО В РОССИИ:**

**Отдел гарантии:**

+7 499 110-50-78

**Отдел продаж:**

+7 800 555-98-62

**Отдел запчастей:**

+7 499 110-71-43