

FLAGMAN



РУКОВОДСТВО ПО ОБСЛУЖИВАНИЮ И ИСПОЛЬЗОВАНИЮ

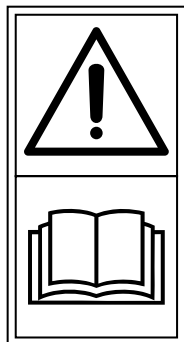
**ГРАБЛИ-СЕНОВОРОШИЛКИ  
РОТОРНЫЕ ФЛАГМАН**

RR-05-09 / RR-06-09

РУКОВОДСТВО ПО ОБСЛУЖИВАНИЮ И ИСПОЛЬЗОВАНИЮ

# ГРАБЛИ-СЕНОВОРОШИЛКИ РОТОРНЫЕ ФЛАГМАН

RR-05-09 / RR-06-09



**ВНИМАНИЕ:** ПЕРЕД  
ЭКСПЛУАТАЦИЕЙ  
ВНИМАТЕЛЬНО  
ПРОЧИТАЙТЕ ВСЕ  
ИНСТРУКЦИИ

# СОДЕРЖАНИЕ:

<b>1. ВВЕДЕНИЕ</b>	<b>2</b>
<b>2. ПРАВИЛА ТРАНСПОРТИРОВКИ</b>	<b>2</b>
<b>3. КОНСТРУКЦИЯ ГРАБЛЕЙ</b>	<b>3</b>
<b>4. ПОДГОТОВКА ГРАБЛЕЙ К РАБОТЕ</b>	<b>3</b>
ПОДСОЕДИНЕНИЕ ОБОРУДОВАНИЯ К ТРАКТОРУ	3
ПОДКЛЮЧЕНИЕ КАРДАННОГО ВАЛА	4
<b>5. ТЕХНИКА БЕЗОПАСНОСТИ ПРИ РАБОТЕ С КАРДАННЫМ ВАЛОМ</b>	<b>5</b>
<b>6. ТРАНСПОРТИРОВКА ГРАБЛЕЙ В ПОЛЕ</b>	<b>5</b>
<b>7. ОБСЛУЖИВАНИЕ И РЕМОНТ</b>	<b>6</b>
<b>8. ТЕХНИКА БЕЗОПАСНОСТИ</b>	<b>7</b>
<b>9. БЕЗОПАСНОСТЬ РАБОТЫ</b>	<b>9</b>
<b>10. ТЕХНИЧЕСКИЕ ХАРАКТЕРИСТИКИ</b>	<b>9</b>
ОСНОВНОЕ УСТРОЙСТВО ГРАБЛЕЙ	10
ГРУППА ТРАНСМИССИИ	13
КОЛЕСО В СБОРЕ ЛЕВОЕ	15
КОЛЕСО В СБОРЕ ПРАВОЕ	16
ГРУППА ДРАПИРОВКИ	17

# 1. ВВЕДЕНИЕ

## Назначение.

Грабли-ворошильные роторные Флагман сгребают скошенную траву, переворачивают и формируют в ровные валки для последующей работы пресс-подборщика. Процесс ворошения поддерживает баланс влажности скошенной травы - она воздухопроницаема, благодаря чему быстро высыхает, не прет и сохраняет питательную ценность. Грабли также обрабатывают почву на 4-8 см: они взрыхляют ее, вырывают сорняки и подготавливают к посеву семян.

## Общие параметры роторных граблей

1. Общая потеря сухого материала должна составлять не более 8%.
2. Других материалов, смешанных с травой, должно быть максимум 3%.
3. Трава не должна застревать в движущихся частях граблей.

 **ВНИМАНИЕ!** Не находитесь рядом с машиной во время транспортировки.

# 2. ПРАВИЛА ТРАНСПОРТИРОВКИ

## При помощи вилочного погрузчика.


Выбирайте вилочный погрузчик в соответствии с весом навесного оборудования. Подсоедините крюк погрузчика к центру тяжести оборудования. Начните транспортировку.

## При помощи крана.

При транспортировке удерживайте навесное оборудование краном за центр тяжести. Убедитесь, что предохранительный замок крюка крана работает надежно

## При помощи поддона.

Выберите поддон в соответствии с размерами граблей. Транспортируйте грабли вилочным погрузчиком, пока они находятся на поддоне.

 **ВНИМАНИЕ!** Никогда не находитесь рядом с граблями во время транспортировки вилочным погрузчиком или краном.


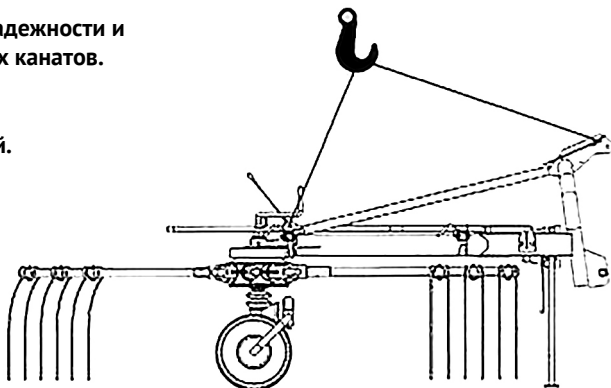
 **ВАЖНО!** Позаботьтесь о надежности и безопасности крюка и железных канатов.

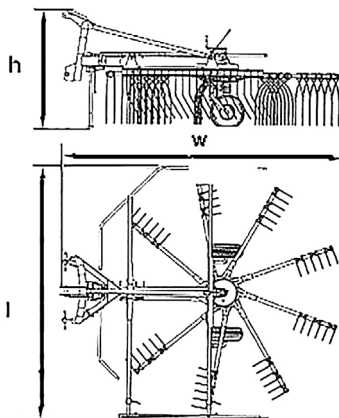
Рис. 1. Транспортировка граблей.



### 3. КОНСТРУКЦИЯ ГРАБЛЕЙ

Грабли соединены с трактором при помощи трехточечной задней навесной системы.

Рабочая ширина составляет 3,80 м. Для сгребания скошенной травы есть пружины на рычагах, они установлены на основном держателе на расстоянии 7,5 -10см.



**Рис. 2. Размеры граблей.**

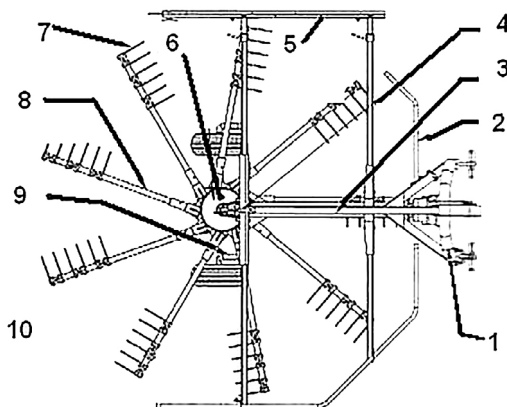
Длина (l) - 2700 мм

Ширина (w) - 3300 мм

Высота (h) - 1250 мм

**Рис. 3. Основные части граблей.**

1. Система трехточечной навески.
2. Защита.
3. Основной держатель.
4. Деталь регулировки уровня защитного навеса.
5. Навесная группа.
6. Коробка передач.
7. Пружины.
8. Крепление.
9. Колесо.



**⚠ ВНИМАНИЕ! Никогда не прикасайтесь к оборудованию во время работы.**

### 4. ПОДГОТОВКА ГРАБЛЕЙ К РАБОТЕ

#### Подсоединение оборудования к трактору.

Подсоедините роторные грабли к трактору с помощью трехточечной системы навески. Размеры, составляющие стандартные спецификации трехточечной навески, разделены на 4 категории. Закрепите верхние и нижние стопорные штифты в соответствии со

стандартами категории. Сначала подсоедините нижний нерегулируемый рычаг, затем регулируемый, а в конце верхний соединительный рычаг. При отсоединении граблей сделайте наоборот.

**⚠ ПРИМЕЧАНИЕ.** При регулировке трактор должен находиться в горизонтальном положении.

**Табл. 1. Категории сцепок трактора и размеры для подключения навесного оборудования.**

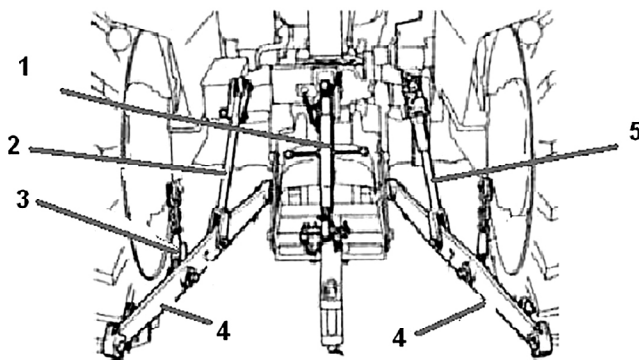
Категория	Максимальная мощность (л.с.)	Диаметр отверстия нижнего пальца сцепки (мм) (макс.) - (мин.)	Диаметр отверстия верхнего пальца сцепки (мм) (макс.)-(мин)
I	....40	22,10 - 21,84	19,56 - 19,3
II	40 - 100	28,45 - 28,19	25,91 - 25,7
III	80 - 225	36,85 - 36,32	32,26 - 32
IV	180 - 400	50,8 - 49,7	45,5 - 45,2

**⚠ ВНИМАНИЕ!** Максимальная скорость вращения ВОМ - 540 об/мин.

**⚠ ВАЖНО!** Установку граблей на трактор можно осуществлять только при выключенном двигателе трактора.

**Рис. 4. Присоединение граблей к трактору.**

1. Верхний рычаг сцепки.
2. Левая подвеска.
3. Растяжка цепей.
4. Нижняя сцепка.
5. Правая подвеска.



## Подключение карданного вала.

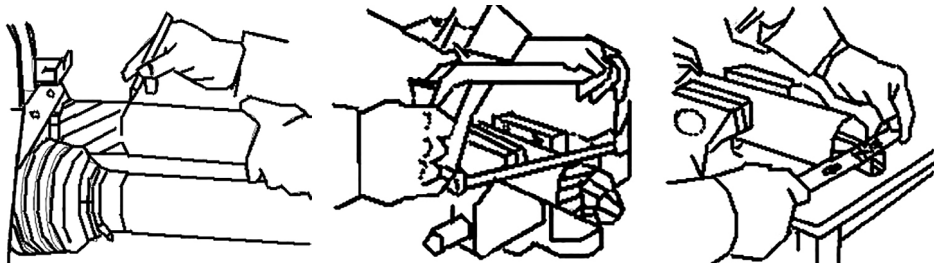
В роторных граблях используется карданный вал ES ES 200x900.

Перед подключением ВОМ очистите поверхности шпинделя и смажьте его консистентной смазкой. Затем переместите вал на карданном шпинделе, пока штифт не войдет в безопасное положение. Расстояние смещения должно быть не менее 15 см. Установите защитный кожух карданного вала в безопасное положение с помощью подвески. Карданный вал можно подсоединить только тогда, когда ВОМ и двигатель выключены, а ключ зажигания вытаснен. Подсоедините карданный вал и закрепите соединение карданного вала цепью. Убедитесь, что карданный вал находится в правильном положении на обоих концах. Укоротите оба вала и защитные трубы на одинаковую длину.

## Как найти нужную длину?

Подсоедините грабли к трактору. Полностью вытащите карданный вал и подсоедините каждую отдельную половину вала к трактору и сравните их друг с другом. Кожух карданного вала и карданный вал должны упираться в блок в горизонтальном положении. В случае необходимости укоротите карданный вал на такую же длину (Рис.5).

Рис.5. Обрезка шпинделя вала на подходящую длину для трактора.



## 5. ТЕХНИКА БЕЗОПАСНОСТИ ПРИ РАБОТЕ С КАРДАНЫМ ВАЛОМ

1. Обратите особое внимание на правильную установку и крепление карданного вала.
2. Перед включением соединения карданного вала убедитесь, что никто не находится в опасной зоне агрегата.
3. При работе с соединением карданного вала запрещается находиться в зоне вращающегося соединения карданного вала.
4. При работе с соединением карданного вала запрещается находиться в зоне вращающегося соединения карданного вала.
5. После отключения соединения карданного вала сохраняется опасность вращения более тяжелых частей. Не приближайтесь в это время к орудию. Приступать к работе можно только при полной остановке вращения.
6. Обязательно должна быть установлена защита карданного вала, проверьте, она должна быть в рабочем состоянии без повреждений.
7. Используйте только оригинальные карданные валы, рекомендованные вашим производителем.

Производитель не несет никакой ответственности за поломку техники, если используется другой вал.

## 6. ТРАНСПОРТИРОВКА ГРАБЛЕЙ В ПОЛЕ

1. Запустите двигатель трактора на минуту. Удерживайте грабли за главный гидравлический рычаг. Установите предохранительный замок, чтобы не повредить гидравлическую систему во время движения.
2. В транспортном положении поднимите машину и заблокируйте предохранительный

штифт, чтобы грабли не упали.

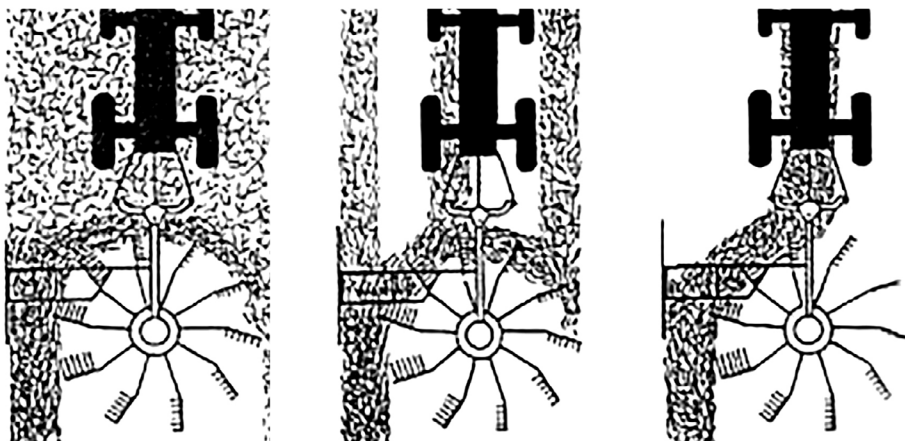
3. При поворотах учитывайте нагрузку, находящуюся вне центра тяжести, и/или постоянный вес навесного оборудования.

## Перед началом работы в поле

Начните регулировку высоты машины с земли с помощью гидравлической стрелы трактора на уровне управления положением. На уровне управления положением, если вы медленно перемещаете гидравлический рычаг, грабли поднимаются вверх, затем останавливаются на фиксированном уровне.

Если навесное оборудование полностью поднимается вверх, передняя стрела находится в положении натяжения. Если не поднимается полностью, стрела находится на уровне управления положением. Этот уровень позволяет трактору работать, удерживая грабли на определенной высоте.

Рис.6. Работа в поле с граблями.



## 7. ОБСЛУЖИВАНИЕ И РЕМОНТ

**⚠ ВНИМАНИЕ!** Техническое обслуживание, ремонт, очистку нужно выполнять только при выключенном приводе и двигателе, вытасненном ключе зажигания. Техническое обслуживание и ремонт необходимо производить после отсоединения вала и машины от трактора

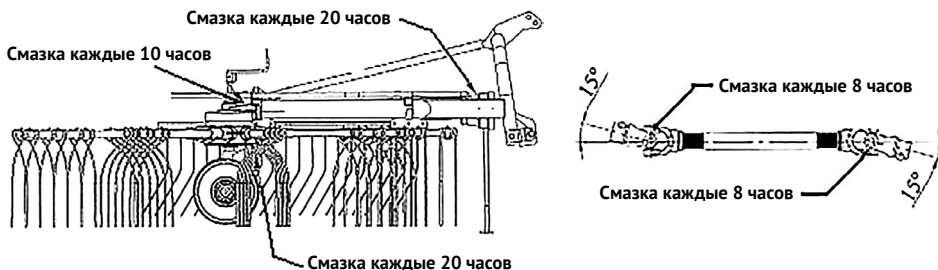
1. Во время технического обслуживания поднятого навесного оборудования всегда закрепляйте его подходящим держателем.
2. Убедитесь, что вы ознакомились со всеми устройствами и элементами, прежде чем приступить к работе.
3. Используйте соответствующие инструменты и перчатки во время ремонта, технического обслуживания и очистки.
4. Ежедневно проверяйте гайки и винты, убедитесь, что они достаточно затянуты. При



необходимости подтяните.

5. Замените сломанные и изношенные пружины навесного оборудования. Всегда используйте оригинальные запасные части. Смазывайте детали машины каждый день.
6. Контролируйте уровень масла в редукторе через каждые 30 часов работы. Замените масло после 300 часов работы. Используйте масло SAE 140. Перед заменой масла промойте редуктор дизельным топливом.
7. После работы храните навесное оборудование в закрытом помещении, смажьте детали и примите меры против ржавчины.

**Рис.7. Части граблей, которые необходимо смазывать**



**Табл.2. Периоды технического обслуживания**

**КОНТРОЛЬ (А) ТЕХНИЧЕСКОЕ ОБСЛУЖИВАНИЕ (В) ЗАМЕНА (С)**

ПЕРИОД ТЕХНИЧЕСКОГО ОБСЛУЖИВАНИЯ	ЕЖЕ-ДНЕВНО	ЕЖЕНЕ-ДЕЛЬНО	30 ЧАСОВ	100 ЧАСОВ	400 ЧАСОВ
Смазка (Контроль уровня масла в коробке передач) Замена масла (SAE 140)			A	C	
Контроль утечки масла	A				
Пресс-масленки	B				
Контроль герметичности (болт-гайка)	A		C		
Чистка	B				

## 8. ТЕХНИКА БЕЗОПАСНОСТИ


Следующие инструкции по технике безопасности предназначены для предотвращения непредвиденных рисков или повреждений при неправильной эксплуатации орудия.


1. Никогда не перевозите людей и животных на машине.
2. Соблюдайте правила дорожного движения на дорогах общего пользования.


3. Прежде чем приступить к работе, ознакомьтесь с предупреждающими наклейками.
4. Работайте в светлое время суток.

## ПРЕДУПРЕЖДЕНИЯ ОБ ОПАСНОСТИ

Есть 3 типа предупреждений об опасности, которые обозначены следующим образом:

 **ОПАСНОСТЬ** – символ предупреждает о травмах, которые могут повлечь за собой летальный исход.

 **ПРЕДУПРЕЖДЕНИЕ** – символ обозначает серьезные травмы оператора-тракториста и самого оборудования.

 **ВНИМАНИЕ** – когда вы видите этот заголовок, помните о возможности повреждения оборудования, урожая, здания и т.д., а также о финансовых и/или юридических проблемах.

На всем оборудовании наклеены наклейки. В этих наклейках прописаны тип машины, адрес производителя, серийный номер машины, модель машины.



Помимо инструкций из этого руководства примите во внимание все общепринятые правила техники безопасности и предупреждения о несчастных случаях.



Держитесь подальше от зоны поворота из-за опасности сдавливания.



Запрещается прикасаться к оборудованию, пока все его части не остановятся.



При работе оборудования существует вероятность ампутации конечностей. Запрещается находиться в опасной зоне при работе оборудования.



Держитесь подальше от зоны вращения и поворота машины. Держитесь на расстоянии, предметы (камни и другой мусор) могут быть отброшены на очень высокой скорости.



Остановите двигатель и убедитесь, что он не может быть повторно запущен во время выполнения работ на оборудовании.

## 9. БЕЗОПАСНОСТЬ РАБОТЫ

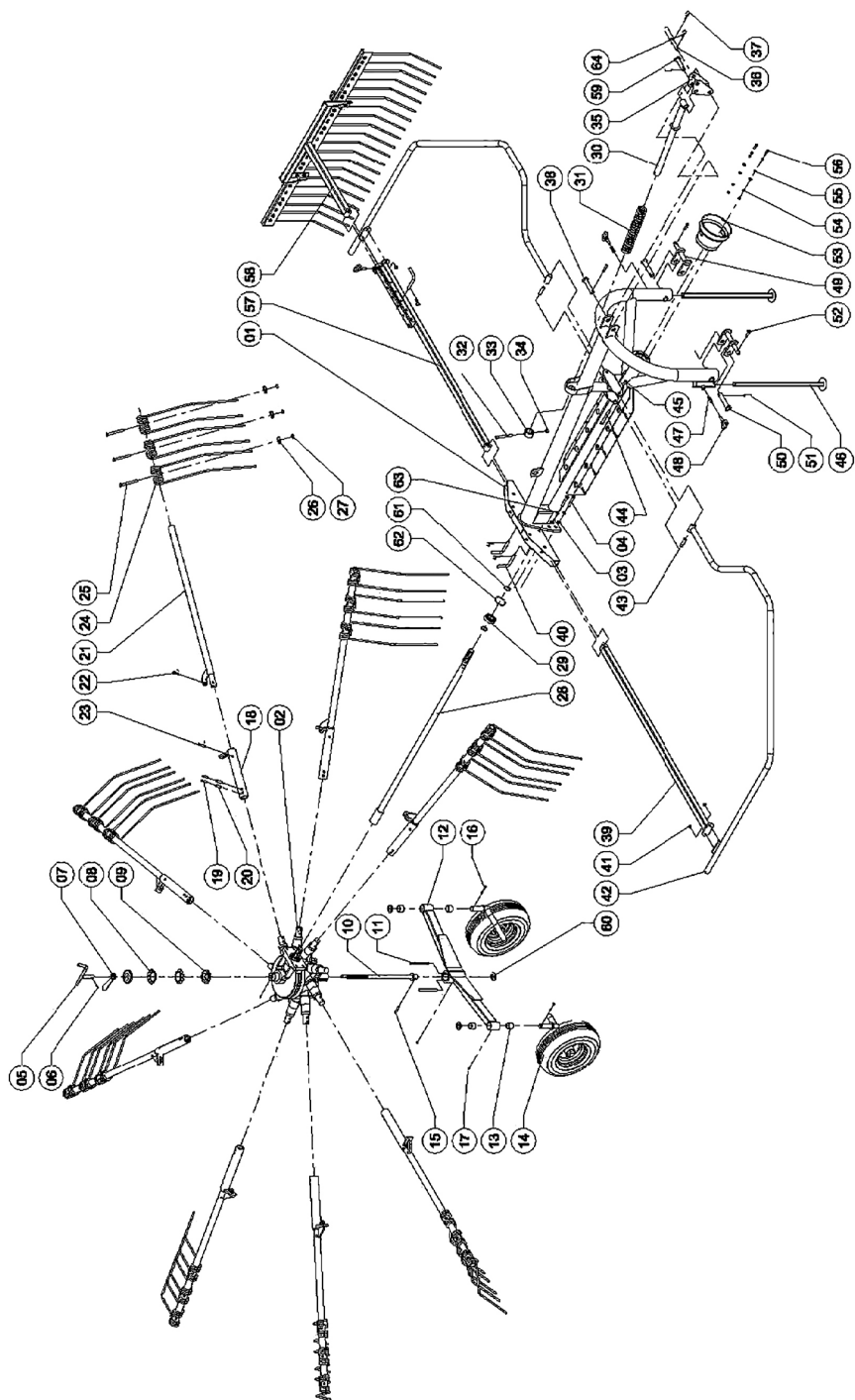
1. Никогда не перевозите людей и животных на машине.
2. Соблюдайте правила дорожного движения на дорогах общего пользования.
3. Прежде чем приступить к работе, ознакомьтесь с предупреждающими наклейками. Они размещены на машине.
4. Работайте в светлое время суток.
5. Убедитесь, что все операторы ознакомлены с руководством по эксплуатации и правилами безопасности. Они должны уметь очищать оборудование от засоров и выполнять заточку ножей машины.
6. Не работайте с навесным оборудованием в свободной одежде. Во избежание попадания под вращающиеся части, одежда должна плотно прилегать к телу оператора.
7. Орудия должны быть подключены в соответствии с инструкциями, закреплены на предписанных устройствах.
8. Никогда не вставайте с водительского места во время вождения.
9. Навесное оборудование должно быть закреплено таким образом, чтобы оно случайно не открепилось во время транспортировки.
10. При отсоединении машины от трактора ставьте ее на ровную поверхность.
11. Никогда не прыгайте, не садитесь и не забирайтесь на оборудование, когда оно под соединено к трактору.
12. Остановку или управление оборудованием должен выполнять водитель. Никто не может управлять трактором, кроме водителя.
13. При работе с машиной используйте средства защиты органов слуха и очки, если у трактора не закрытая кабина.

## 10. ТЕХНИЧЕСКИЕ ХАРАКТЕРИСТИКИ

Таблица 3 – Технические значения.

ТЕХНИЧЕСКИЕ ХАРАКТЕРИСТИКИ	
РАБОЧАЯ ШИРИНА (м)	3.80
ТРАНСПОРТИРОВОЧНАЯ ШИРИНА (м)	1.50
КОЛИЧЕСТВО РЫЧАГОВ В РОТОРЕ	9
КОЛИЧЕСТВО ИСТОЧНИКОВ В РОТОРУА	3
ТРЕБУЕМАЯ МОЩНОСТЬ ТРАКТОРА (мин) л.с.	45
Вес(кг)	340

Рис. 8. Основное устройство граблей.



**Табп. 4. Основное устройство граблей.**

НОМЕР	КОЛИЧЕСТВО	НАЗВАНИЕ	СТАНДАРТ
01	1	Основной держатель	
02	1	Группа редукторов	
03	4	Шайба стопорная	DIN 6798/A
04	4	Болт	DIN 933
05	1	Регулировочный рычаг	
06	1	Затягивающая часть	
07	1	Рычаг	
08	2	Шайба стопорная	DIN 5406
09	2	Гайка	
10	1	Регулировочный штифт колеса	
11	2	Шпонка	DIN 6885
12	1	Держатель колеса	
13	4	Втулка	
14	2	Колеса	
15	1	Затягивающая часть	
16	2	Шплинт	DIN 94
17	3	Пресс масленка	DIN 71412
18	9	Корпус	
19	18	Небольшое затягивание	
20	18	Большая Затягивающая часть	
21	9	Грабли	
22	9	Штифт	
23	9	Штифт	
24	27	Пружина	
25	27	Болт	DIN 931
26	27	Пластина	
27	27	Гайка	DIN 985
28	28	Шпиндель	
29	1	Подшипник	DIN 625
30	1	Сцепное рычаг	
31	1	Верхняя пружина	

32	1	Болт	DIN 931
33	1	Втулка	
34	1	Гайка	DIN 985
35	1	Верхний корпус сцепного устройства	
36	1	Штифт	
37	7	Затягивание штифта	
38	1	Штифт	
39	1	Защитная завеса. Регулировочная часть	
40	6	Штифт	
41	4	Гайка	DIN 985
42	1	Защита	
43	2	Болтовая труба	
44	2	Болт	DIN 931
45	2	Гайка	DIN 985
46	2	Нога	
47	2	Пружина	
48	2	Рукоятка	
49	2	Нижняя пластина сцепного устройства	
50	2	Штифт	
51	4	Затягивающая часть	
52	2	Штифт	
53	1	Защита вала	
54	4	Шайба	DIN 125-A
55	5	Гайка	DIN 934
56	4	Болт	DIN 933
57	1	Защитная завеса. Регулировочная часть	
58	1	Защитная завеса. Группа	
59	1	Штифт	
60	1	Шайба	
61	1	Стопорное кольцо	DIN 471
62	2	Стопорное кольцо	DIN 472
63	4	Шайба	DIN 125-A
64	1	Затягивание штифта	

Рис. 9. Группа трансмиссии.

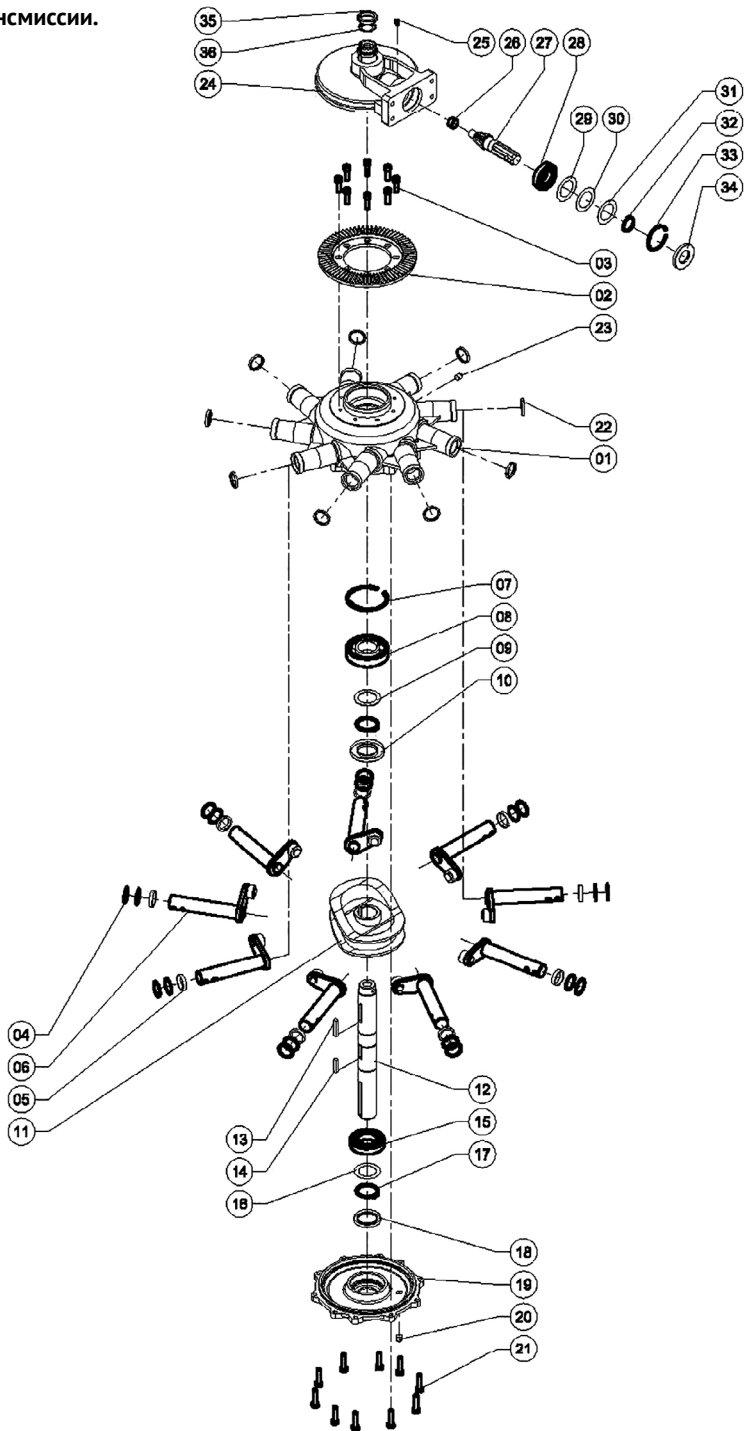


Табл. 5. Группа трансмиссии.

НОМЕР ПОЗИЦИИ	КОЛИЧЕСТВО	НАЗВАНИЕ	СТАНДАРТ
01	1	Редуктор	
02	1	Главная шестерня	
03	8	Шайба стопорная	DIN 912
04	18	Шайба	DIN 988
05	9	Манжет	DIN 3760
06	9	Шпиндель	
07	1	Стопорное кольцо	DIN 472
08	1	Подшипник	DIN 625
09	1	Шайба	DIN 988
10	1	Манжет	DIN 3760
11	1	Рамка	
12	1	Шпиндель	
13	1	Шпонка	DIN 6885
14	1	Шпонка	DIN 6885
15	1	Подшипник	DIN 625
16	2	Шайба	DIN 988
17	3	Стопорное кольцо	DIN 471
18	1	Манжет	DIN 3760
19	1	Нижняя крышка	
20	1	Штекер	
21	10	Болт	DIN-933
22	9	Манжет	DIN 3760
23	1	Штекер	
24	1	Верхняя крышка	
25	1	Пресс-масленка	DIN 71412
26	1	Подшипник	
27	1	Вал главной пары	
28	1	Подшипник	DIN 625



29	1	Шайба	DIN 988
30	1	Шайба	DIN 988
31	1	Прокладка	
32	1	Стопорное кольцо	DIN 471
33	1	Стопорное кольцо	DIN 472
34	1	Манжет	DIN 3760

Рис.10. Колесо в сборе левое.

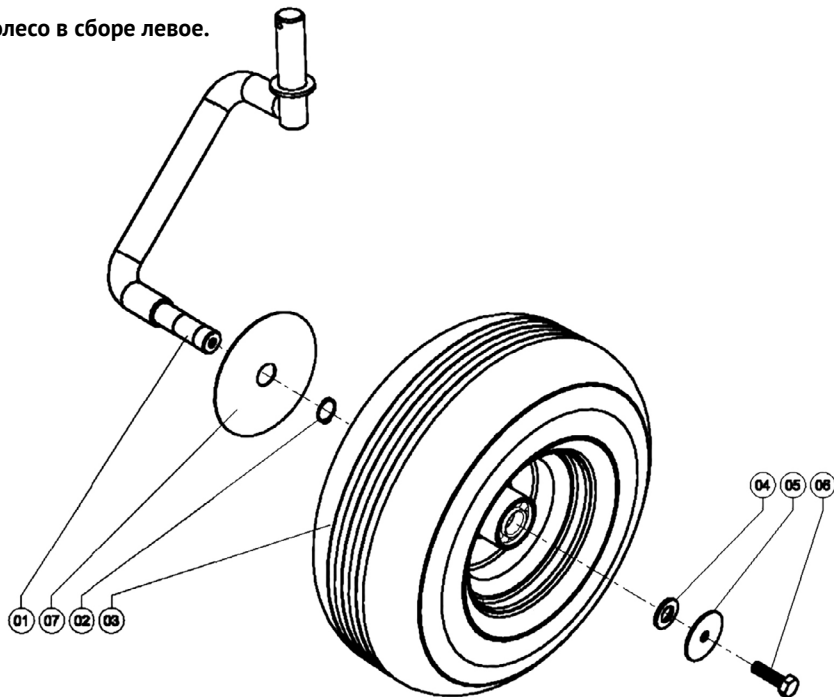


Табл. 6. Колесо в сборе левое.

НОМЕР	КОЛИЧЕСТВО	ОБЪЯСНЕНИЕ	СТАНДАРТ
1	1	Рама левого колеса	
2	1	Стопорное кольцо	
3	1	Рулевое колесо	
4	1	Шайба	
5	1	Шайба	
6	1	Болт	
7	2	Задняя крышка	

Рис.11. Колесо в сборе правое.

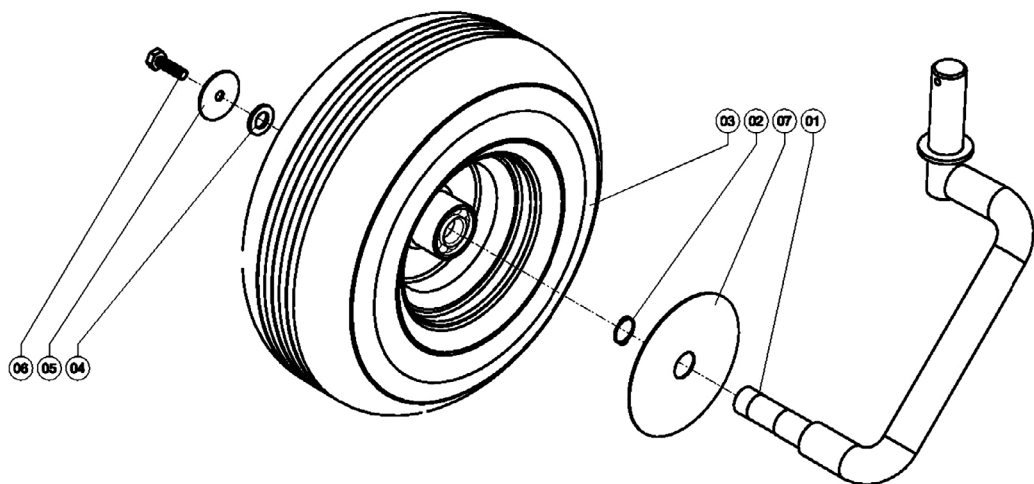


Табл. 7. Колесо в сборе правое.

НОМЕР	КОЛИЧЕСТВО	ОБЪЯСНЕНИЕ	СТАНДАРТ
1	1	Рама правого копеса	
2	1	Стопорное копыцо	
3	1	Рулевое копесо	
4	1	Шайба	
5	1	Шайба	
6	1	Болт	
7	2	Задняя крышка	

Рис.12. Группа драпировки

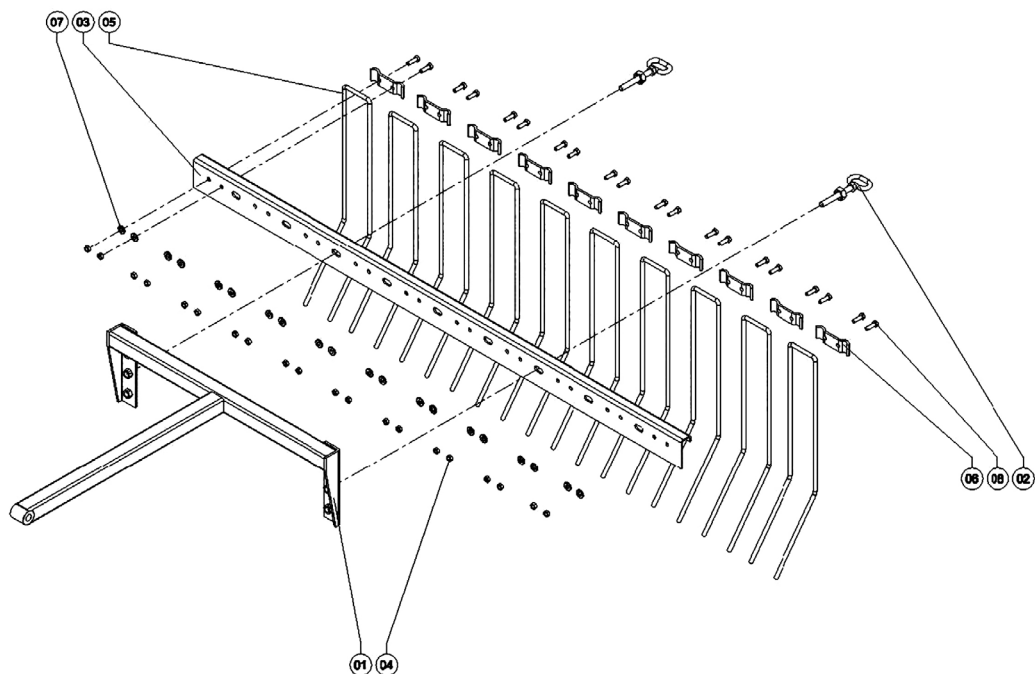


Табл. 8. Группа драпировки.

НОМЕР	КОЛИЧЕСТВО	ОБЪЯСНЕНИЕ	СТАНДАРТ
1	1	Держатель занавеса	
2	2	Специальный держатель	
3	1	Держащая часть занавеса	
4	20	Гайка	DIN 985
5	10	Пружина	
6	10	Пластина	
7	20	Шайба	DIN 125-A
8	20	Болт	DIN 933
9	20	Гайка	DIN 985

# ГАРАНТИЙНЫЕ ОБЯЗАТЕЛЬСТВА

Предприятие-изготовитель гарантирует нормальную работу оборудования при соблюдении потребителем условий эксплуатации, правил хранения и транспортировки, указанных в данном руководстве. Гарантийный срок эксплуатации – 24 месяца от даты продажи. При обнаружении дефектов в период гарантийного срока, предприятие-изготовитель обязуется бесплатно предоставить, заменить или отремонтировать изделие, если поломка произошла по вине предприятия-изготовителя.

## **Предприятие-изготовитель не несет ответственности по гарантии, если:**

1. Истек гарантийный срок эксплуатации;
2. Не соблюдены условия эксплуатации, правила хранения и транспортировки;
3. Изделие было разуккомплектовано;
4. Не предъявлен данный Паспорт с отметкой торгующей организации (штамп и дата продажи);
5. Изделие использовалось не по прямому назначению;
6. Потребителем была произведена замена или сделана доработка деталей Изделия, не предусмотренная конструкцией Изделия.

Оборудование изготовлен и укомплектован в соответствии с технической документацией и признан годным к эксплуатации.

<b>Покупатель:</b>	<b>Продавец/дистрибьютор:</b>
--------------------	-------------------------------

<b>Модель:</b>	<b>Серийный номер:</b>	<b>Дата доставки:</b>
<input type="text"/>	<input type="text"/>	<input type="text"/>

**Причина обращения:**

**Осмотр сервисного центра:**

**Осмотр производителя:**

<b>Замена запасных частей:</b>	<b>Результат осмотра:</b>
Да <input type="radio"/> Нет <input type="radio"/>	Приняли <input type="radio"/> Частично приняли <input type="radio"/> Отказ <input type="radio"/>

<b>Дата:</b>	<b>ФИО:</b>
--------------	-------------





# FLAGMAN



[www.1flagman.com](http://www.1flagman.com)

## ПРЕДСТАВИТЕЛЬСТВО В РОССИИ:

**Отдел гарантии:**

+7 499 110-50-78

**Отдел продаж:**

+7 800 555-98-62

**Отдел запчастей:**

+7 499 110-71-43