

FLAGMAN



РУКОВОДСТВО ПО ОБСЛУЖИВАНИЮ И ИСПОЛЬЗОВАНИЮ

ПЛУГ FLAGMAN | ФЛАГМАН
ЕКО / PRO

СОДЕРЖАНИЕ

	Стр.	
1	Общее описание и основные технические данные	3
2	Устройство и работа составных частей изделия	6
3	Требования безопасности	6
4	Подготовка к работе	7
5	Порядок работы	9
6	Техническое обслуживание	10
7	Правила хранения	13
8	Комплектность	17
9	Свидетельство о приёмке	18
10	Гарантии изготовителя	18
11	Транспортировка	19

Настоящий паспорт, объединенный с руководством по эксплуатации и инструкцией по сборке, является документом, удостоверяющим гарантированные предприятием-изготовителем основные параметры и технические характеристики изделия.

1. ОБЩЕЕ ОПИСАНИЕ И ОСНОВНЫЕ ТЕХНИЧЕСКИЕ ДАННЫЕ.

Назначение и область применения: Плуг навесной FLAGMAN (далее по тексту плуг) предназначен для пахоты различных почв под зерновые и технические культуры на глубину до 25 см, не засоренных камнями и другими препятствиями, с удельным сопротивлением до 0,09 МПа (0,09 кг/см²).

Технические характеристики. Таблица 1.

Наименование показателя	Тип плуга			
	EKO 2.20	PRO 2.20	EKO 3.20	PRO 3.20
Кол-во корпусов	2	2	3	3
Тяговый класс трактора	0,4	0,4	1,4	1,4
Агрегируется с трактором	T25, Solis 26, 244, 254	T25, Solis 26, 244, 254	MT3 80, Solis 50	MT3 80, Solis 50
Тип	Навесной			
Габаритные размеры, мм, не более				
длина	1250	1350	1700	1600
ширина	600	750	900	850
высота	700	1100	900	1100
Масса, кг, не более	85	90	116	120
Ширина захвата, мм	400+/- 60	400+/- 60	600+/- 60	600+/- 60
Рабочая скорость, км/ч, не более	6,0			
Производительность за 1 час ос-новного времени, не менее	0,4	0,4	0,5	0,5
Глубина пахоты, мм, не более	200			
Коэффициент надежности выполнения	0,99			

Модификации плугов

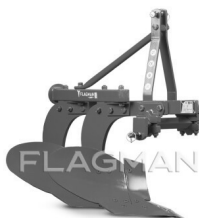
Плуг ЕКО 2.20



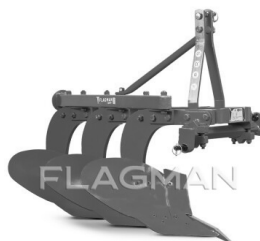
Плуг ЕКО 3.20



Плуг PRO 2.20



Плуг PRO 3.20



Примечание: термины – «задний», «правый», «второй», «передний», «левый», упоминающиеся в тексте, следует считать по ходу плуга.

2. УСТРОЙСТВО И РАБОТА СОСТАВНЫХ ЧАСТЕЙ ИЗДЕЛИЯ

Основными сборочными единицами плуга являются: рама, корпус, опорное колесо, прицепной узел.

Корпус с шириной захвата 200 мм состоит из сварной стойки, к башмаку которой прикреплен лемех, отвал и полевая доска. Корпус с шириной захвата.

Колесо служит для установки и регулировки глубины пахоты. Глубина пахоты устанавливается винтом опорного колеса. Колесо состоит из обода с диском, стойки с качалкой и ступицы, в которую входит ось стойки.

Прицепной узел предназначен для монтажа плуга к трактору.

3. ТРЕБОВАНИЯ БЕЗОПАСНОСТИ

Перед началом движения агрегата подайте сигнал. Трогайтесь сместа плавно, без рывков.

Прежде чем, поднять или опустить плуг, убедитесь в том, что возле него никого нет.

ЗАПРЕЩАЕТСЯ:

- работа неисправным плугом
- во время поворота находиться возле агрегата
- во время пахоты или транспортировки садиться на раму плуга
- очищать корпуса плугов, регулировать плуг на ходу или в

транспортном положении

- выполнять ремонтные работы, если плуг поднят в транспортное положение или соединен с трактором с работающим двигателем
- работать с незатянутым крепежом.

Перед транспортировкой необходимо до максимума поднять плуг и затянуть ограничительные цепи навесной системы трактора.

Для замены лемехов под опорное колесо и полевые доски подложить деревянные колодки.

4. ПОДГОТОВКА К РАБОТЕ

Не допускайте к сборке и работе с плугом лиц, не ознакомившихся с настоящим руководством и не прошедших инструктаж по технике безопасности.

Плуг собирается на деревянных подставках высотой 550-600 мм (корпус с шириной захвата 200 мм).

Распакуйте тару. Разложите детали, сборочные единицы в удобном для себя порядке, крепёжные изделия - по размерам.

Зафиксируйте раму и установите ее на подставках. (Рис. 1)

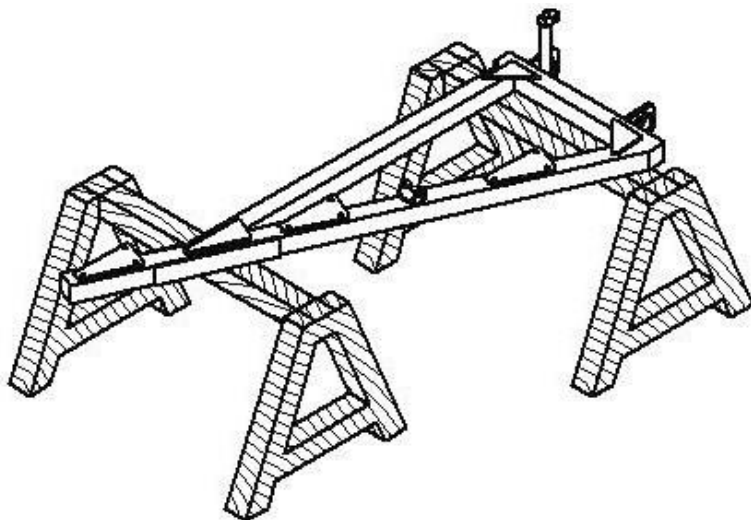


Рис. 1. Установка рамы перед сборкой

Совместите отверстия на стойке плуга и накладке рамы, навесьте собранные корпуса плуга на раму и зафиксируйте их при помощи болтов и гаек со стопорными шайбами.

При наличии опорного колеса, необходимо установить его в следующем порядке.

При помощи болтов и гаек со стопорными шайбами и пластины крепления колеса установите опорное колесо в нужном месте. Конструкция крепления позволяет передвигать опорное колесо по всей длине прямого участка рамы.

Опустите опорное колесо в крайнее нижнее положение при помощи стопорного винта. Уберите подставки.

Прицепной узел и растяжка собираются аналогично.

Сборка корпуса плуга (Рис.2):

Привернуть полевую доску к левой стороне башмака стойки корпуса болт , гайка, стопорная шайба.

Привернуть лемех к передней стороне башмака стойки корпуса болт, гайка, стопорная шайба.

Привернуть отвал к передней стороне башмака стойки корпуса болт, гайка, стопорная шайба.

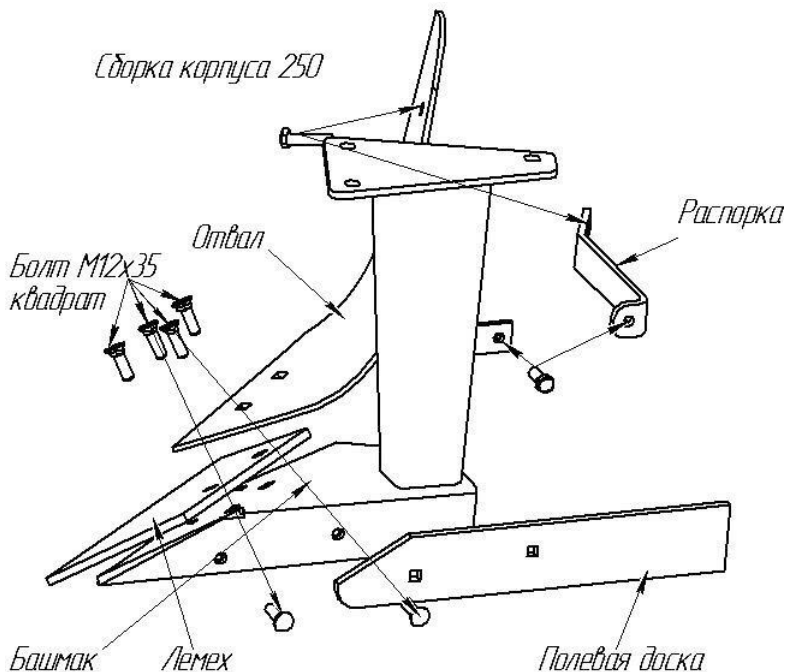


Рис. 2. Сборка корпуса плуга.

5. ПОРЯДОК РАБОТЫ

Внимательно осмотрите плуг. Проверьте крепления. Подшипники колеса, трущиеся поверхности деталей, пальцы узлов подвески, винты регулировки и стойки опорного колеса смазать солидолом.

Установите левый раскос навесной системы трактора на необходимую длину (между осями крайних шарниров). Во время работы длину левого раскоса не меняют – она остается постоянной. Укорачивая или удлиняя правый раскос, перекосите ось пальцев автосцепки таким образом, чтобы правый палец был выше левого на половину предполагаемой глубины пахоты .

Регулировка раскосов тяг навесной системы трактора выполняется при опущенном на землю плуге.

Длину ограничительных цепей механизма навески трактора отрегулировать так, чтобы лёгкое качание шарниров продольных тяг в горизонтальной плоскости было в каждую сторону от среднего положения на 120 мм. Поднять плуг в транспортное положение. Натяжку цепей выполнить так, чтобы они немного провисали. Раскачивание плуга при этом должно быть не более 20 мм.

Перед началом работы следует отрегулировать глубину пахоты и рабочий захват плуга.

Заданная глубина пахоты устанавливается механизмом регулировки опорного колеса и регулировкой тяг навесной системы трактора, а нормальный рабочий захват – установкой рабочего захвата переднего корпуса . На стойке опорного колеса установите предварительно глубину пахоты, равную примерно $2/3$ заданной глубины. При проходе первой борозды проследить за тем, чтобы задний корпус вспахивал на глубину, установленную опорным колесом, а передний – на несколько меньшую. Правая сторона рамы должна быть выше левой.

После прохода двух-трех борозд можно приступать к регулировке глубины пахоты и рабочего захвата.

При работе плуг должен идти устойчиво, без перекосов в сторону и по ходу (рама параллельна поверхности почвы), корпуса должны вспахивать почву на одинаковую глубину.

Пахота должна быть без недовалов пласта, все корпуса оставляют одинаковые гребни, заделка растительности – полная.

Начиная со второго прохода правые колёса трактора должны двигаться по борозде.

В случае возникновения увода плуга в сторону увеличения, ширина захвата, т.е. в левую сторону, навеску необходимо передвинуть назад.

В случае, когда правая сторона рамы выше или ниже левой, необходимо укоротить или удлинить (соответственно) правый раскос тяги навесной системы трактора.

Если задняя часть рамы выше или ниже передней, необходимо удлинить или укоротить (соответственно) верхнюю тягу навесной системы трактора.

Установите опорным колесом необходимую глубину пахоты. Отрегулированные механизмы плуга и навески трактора остаются в заданном положении на все время работы на вспахиваемом участке. При переходе на другой участок, регулировку плуга нужно произвести заново.

6. ТЕХНИЧЕСКОЕ ОБСЛУЖИВАНИЕ

Техническое обслуживание агрегата (плуга и трактора) выполняется в соответствии с требованиями, изложенными в руководстве по эксплуатации трактора, с которым агрегируется плуг, и руководством по эксплуатации плуга.

Техническое обслуживание плуга состоит из технического обслуживания при подготовке к эксплуатационной обкатке, в процессе и после окончания обкатки, ежесменного.

Техническое обслуживание плуга проводится ежесменно в начале или конце работы плуга.

Перечень работ, выполняемых по каждому виду технического обслуживания изложен в таблице 2. Время эксплуатационной обкатки 14-16 часов работы плуга.

Таблица 2.		
Содержание работ и методика их проведения	Технические требования	Приборы, инструменты, приспособления и материалы для выполнения работ
Техническое обслуживание при подготовке к эксплуатационной обкатке		
Очистка плуга от пыли и грязи (при необходимости)	Плуг должен быть чистым	Ветошь
Проверка внешним осмотром комплектности плуга	Работы некомплектным плугом не допускаются	Гаечные ключи из комплекта трактора
Проверка при необходимости подтяжка резьбовых соединений	Все крепежные детали должны быть затянуты до отказа	Шприц, ветошь
Проверка и при необходимости смазка шарнирных соединений, не имеющих масленок, винт, стойки опорного колеса.	Шарнирные соединения должны быть заполнены смазочным материалом	Солидол, шприц, ветошь
Техническое обслуживание в процессе обкатки и по окончании эксплуатационной обкатки		
Очистите плуг от грязи и пыли	Плуг должен быть чистым	Ветошь
Проверка внешним осмотром. Техническое состояние сборочных единиц и деталей (при необходимости их замена или ремонт)	Работа с поломанными или деформированными деталями не допускается	Гаечные ключи из комплекта трактора
Крепление соединений: проверка и, при необходимости, регулировка и подтяжка крепления сборочных единиц и деталей плуга	Все крепежные детали должны быть затянуты до отказа	То же

Проведение при необходимости регулировочных работ для обеспечения агротехнических требований и обработки почвы	Работа с неправильно отрегулированным плугом не допускается	То же
Проверка и при необходимости смазка стойки, винта опорного колеса .	Шарнирные соединения должны быть заполнены смазочным материалом	Солидол, шприц, ветошь
Техническое обслуживание ежесменное (в начале или конце работы плуга)		
Очистка: очистите плуг от пыли, грязи и растительных остатков	Плуг должен быть чистым	Чистик, ветошь
Проверка и при необходимости подтяжка резьбовых соединений	Все крепежные детали должны быть затянуты до отказа	Гаечные ключи из комплекта трактора
Проверка и при необходимости смазка винта, стойки опорного колеса	Шарнирные соединения должны быть заполнены смазочным материалом	Солидол, шприц, ветошь

Трудоемкость и продолжительность выполнения работ по каждому виду технического обслуживания приведены в таблице 3.

Таблица 3.		
Вид технического обслуживания	Трудоемкость, чел.ч	Продолжительность, ч
При подготовке к эксплуатационной обкатке и в процессе обкатки	0,3	0,3
По окончании эксплуатационной обкатки	0,4	0,4
Ежесменно (в начале или в конце работы плуга)	0,1	0,1

Таблица 4. ТАБЛИЦА СМАЗКИ

№	Наименование точек смазки	Наим. смазочного материала, марка	Периодичность смазки
1	Рабочие поверхности лемехов, отвалов, полевых досок корпусов,	Солидол	На период хранения
2	Винт и стойка опорного колеса	Солидол	По мере необходимости в конце сезона
3	Подшипники колеса	Солидол	В начале и конце сезона

7. ПРАВИЛА ХРАНЕНИЯ

Плуг FLAGMAN ставьте на хранение: межсезонное – если перерыв в использовании плуга составляет до 10 дней; кратковременное – от 10 дней до 2-х месяцев; длительное – более 2-х месяцев.

Плуг храните в закрытых помещениях или под навесом.

Допускается хранение плуга на открытых оборудованных площадках при обязательном проведении работ по консервации, герметизации и снятию составных частей, требующих складского хранения.

На межсезонное и кратковременное хранение ставьте плуг непосредственно после окончания работ. На длительное - не позднее 10 дней с момента окончания работ.

Техническое обслуживание при хранении проводите при подготовке плуга к хранению, в период хранения и при снятии с хранения для подготовки плуга к эксплуатации.

При подготовке плуга к хранению, дайте оценку техническому состоянию, определите остаточный ресурс составных частей.

В период хранения проверяйте состояние плуга в закрытых помещениях не реже одного раза в два месяца, а на открытых площадках и под навесами – ежемесячно.

После сильных дождей, ветров и снежных заносов, проверку и устранение обнаруженных недостатков проводите немедленно.

Работы, связанные с техническим обслуживанием плуга при хранении (табл. 5) производите под руководством лица, ответственного за хранение.

Поставку плуга на длительное хранение и снятие его с длительного хранения обязательно зафиксируйте в журнале учета постановки машин на хранение и приема их в эксплуатацию с указанием технического состояния и комплектности плуга.

Срок хранения без переконсервации – 1 год.

Перечень работ, выполняемых по каждому виду технического обслуживания, приведен в таблице 5.

Таблица 5.		
Содержание работ и методика их проведения	Технические требования	Приборы, инструмент, приспособления и материалы для выполнения работ
1. ТЕХНИЧЕСКОЕ ОБСЛУЖИВАНИЕ ПРИ ПОДГОТОВКЕ К ХРАНЕНИЮ		
Межсменное		
Очистка: очистите плуг от пыли, грязи, растительных остатков, подтеков масла, вымойте и высушите его	Плуг должен быть чистым	Ветошь
Доставка к месту хранения		
Кратковременное		
Очистка: очистите плуг от пыли, грязи, растительных остатков, подтеков масла, вымойте и высушите его	Плуг должен быть чистым и сухим	Ветошь
Доставка к месту хранения		
Консервация: резьбовые соединения, рабочие поверхности отвалов, лемехов покройте консервационным материалом	Консервационный материал наносится на чистую, сухую поверхность	Пушечная смазка, солидол
Установка на подставки: установите плуг на подставки в горизонтальном положении	Плуг на подставке должен быть устойчивым	

Длительное		
Очистка: очистите плуг от пыли, грязи, растительных остатков, подтеков масла, вымойте и высушите его	Плуг должен быть чистым и сухим	Ветошь
Доставка к месту хранения	Сборочные единицы должны быть сняты с плуга	
Снимите с плуга опорное колесо (при хранении на открытых площадках)		Гаечные ключи из комплекта трактора
Отсоедините опорное (переднее) колесо со ступицей от рычага		Гаечные ключи из комплекта трактора
Восстановление лакокрасочных покрытий: поврежденную окраску сборочных единиц и деталей восстановите нанесением на поверхности лакокрасочного или другого защитного покрытия.	Подкрашенные поверхности должны быть одного цвета с окраской плуга	Эмаль
Установка на подставки: установите сборочные единицы плуга на подставки в горизонтальном положении	Подставки должны быть обеспечить устойчивое положение снятых сборочных единиц и удобство их последующей сборки	Приспособление для установки машин на подставки
2. ТЕХНИЧЕСКОЕ ОБСЛУЖИВАНИЕ В ПЕРИОД ХРАНЕНИЯ		
Проверка правильности установки на подставках: проверьте устойчивость плуга, либо сборочных единиц на подставках	Плуг, либо сборочные единицы, должны быть устойчивы	
Проверка комплектности: проверьте комплектность плуга с учетом снятых составных частей, хранящихся на складе	Хранение должно обеспечить сохранность сборочных единиц и деталей	

Проверка состояния антикоррозионных покрытий: проверьте наличие защитной смазки, целостность окраски, отсутствие коррозии	Плуг должен быть надежно защищен от коррозии	
3. ТЕХНИЧЕСКОЕ ОБСЛУЖИВАНИЕ ПРИ СНЯТИИ С ХРАНЕНИЯ		
Снятие с подставок: снимите плуг, либо сборочные единицы с подставок		Приспособление установки машин на подставки
Расконсервация составных частей: снимите консервационный материал с резьбовых соединений, рабочих поверхностей	Консервационный материал должен быть удален полностью с помощью ветоши и щетки, смачиваемых в моторном масле	Моторное масло, щетки, ветошь
Установите на плуг опорное колесо и механизм регулировки		Гаечные ключи из комплекта трактора

Трудоемкость выполнения работ по каждому виду технического обслуживания при хранении, приведена в таблице 6.

Таблица 6.	
Вид технического обслуживания при хранении	Трудоемкость, чел.ч
При подготовке к хранению	
Межсменному	0,30
Кратковременному	0,50
Длительному	4,00
В период хранения	
Межсменного	0,05
Кратковременного	0,10
Длительного	0,25
При снятии с длительного хранения	3,00

ВОЗМОЖНЫЕ НЕИСПРАВНОСТИ И МЕТОДЫ ИХ УСТРАНЕНИЯ

Перечень характерных неисправностей и методы их устранения приведены в таблице 7.

Таблица 7.	
Неисправности, внешнее проявление	Метод устранения
Первый корпус пашет глубже или мельче остальных корпусов – гребень, оставляемый первым корпусом, выше или ниже соседних	Укоротите или удлините (соответственно) правый раскос тяги навесной системы трактора
Последний корпус пашет глубже или мельче остальных корпусов – гребень, оставляемый последним корпусом выше или ниже соседних	Укоротите или удлините (соответственно) верхнюю тягу навесной системы трактора
Захват первого корпуса больше или меньше захвата остальных корпусов, борозды между двумя проходами не одинаковы с бороздами, оставляемыми корпусами	Ведите агрегат так, чтобы правая гусеница шла ближе или дальше соответственно относительно стенки борозды
Увод плуга в сторону увеличения ширины захвата. Почвы малой плотности (песчаные супесчаные и др.)	Отодвиньте левую сторону навески так, чтобы плуг не уходило в сторону

8. КОМПЛЕКТНОСТЬ

Плуги Флагман отправляется в разобранном виде. Сборочные узлы:

- опорное колесо (для ЕКО)
- сцепка
- рама
- корпус плуга.

Комплект поставки плугов, сборочных единиц и деталей приведен в каталоге.

К каждому плугу прилагается документация: паспорт, объединённый с руководством по эксплуатации.

9. СВИДЕТЕЛЬСТВО О ПРИЁМКЕ

Плуг корпусный навесной FLAGMAN, заводской номер № _____
изготовлен согласно действующей технической документации,
соответствует требованиям безопасности и признан годным к
эксплуатации.

«_____» _____ 20____г.

10. ГАРАНТИИ ИЗГОТОВИТЕЛЯ

Предприятие-изготовитель гарантирует нормальную работу оборудования при соблюдении потребителем условий эксплуатации, правил хранения и транспортировки, указанных в данном руководстве. Гарантийный срок эксплуатации - 24 месяца от даты продажи. При обнаружении дефектов в период гарантийного срока, предприятие-изготовитель обязуется бесплатно предоставить, заменить или отремонтировать изделие, если поломка произошла по вине предприятия-изготовителя. Предприятие-изготовитель не несет ответственности по гарантии, если:

1. Истек гарантийный срок эксплуатации.
2. Не соблюдены условия эксплуатации, правила хранения транспортировки.
3. Изделие было разуккомплектовано.
4. Не предъявлен данный Паспорт с отметкой торгующей организации (штамп и дата продажи).
5. Изделие использовалось не по прямому назначению.
6. Потребителем была произведена замена или сделана доработка деталей Изделия, не предусмотренная конструкцией Изделия.

Оборудование изготовлено и укомплектовано в соответствии с технической документацией и признано годным к эксплуатации.

11. ТРАНСПОРТИРОВАНИЕ

Собранный плуг может транспортироваться с трактором, с которым агрегируется.

При перевозках на расстояние свыше 50 км рекомендуется использовать трейлерную доставку.

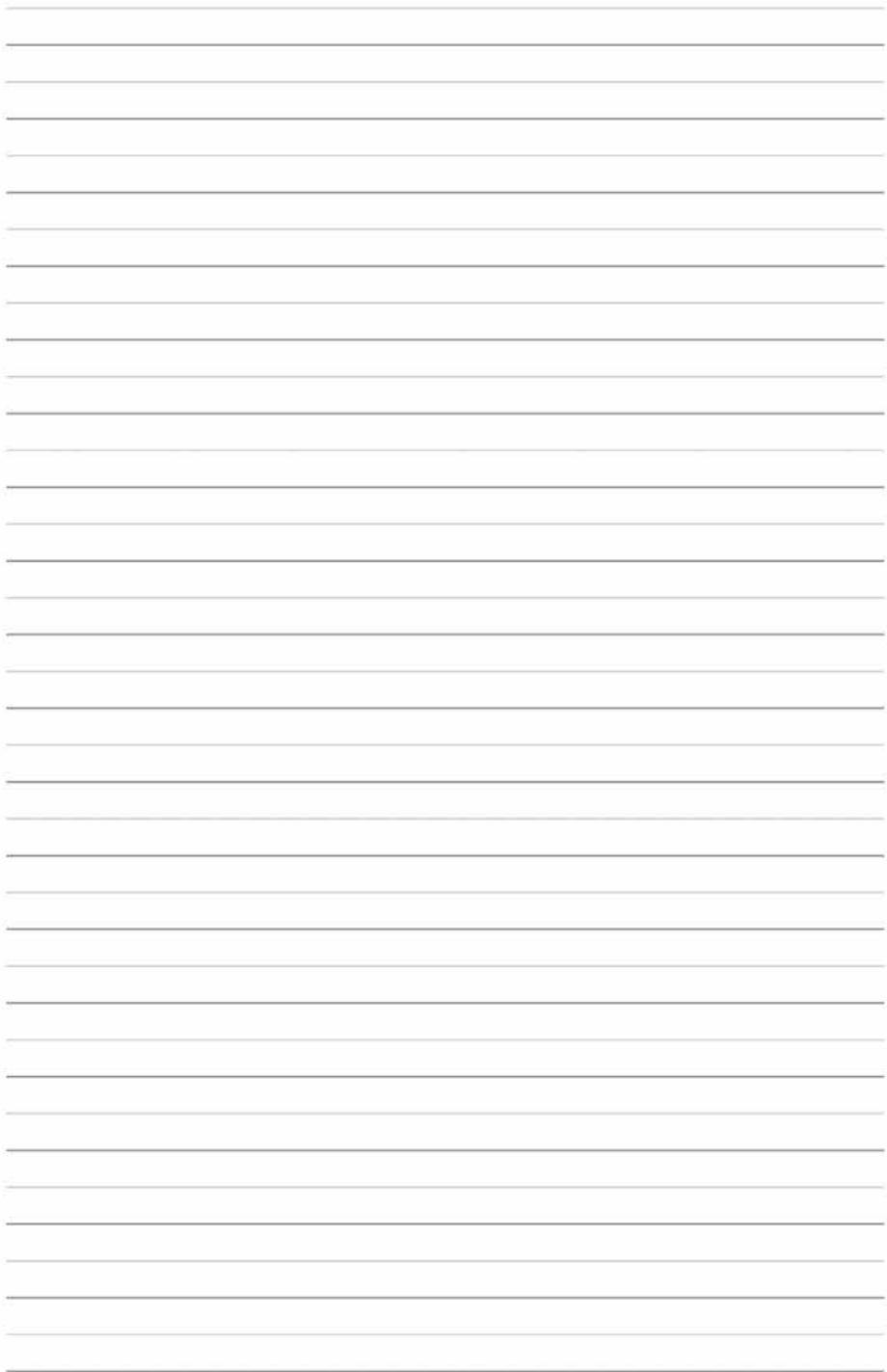
ГАРАНТИЙНЫЙ ТАЛОН



Покупатель:		Продавец/дистрибьютор:
Модель:	Серийный номер:	Дата доставки:
<input type="text"/>	<input type="text"/>	<input type="text"/>

Причина обращения:
Осмотр сервисного центра:

Осмотр производителя:	
Замена запасных частей:	Результат осмотра:
Да <input type="radio"/> Нет <input type="radio"/>	Приняли <input type="radio"/> Частично приняли <input type="radio"/> Отказ <input type="radio"/>
Дата:	ФИО:
<input type="text"/>	<input type="text"/>



FLAGMAN



www.1flagman.com

ПРЕДСТАВИТЕЛЬСТВО В РОССИИ:

Отдел гарантии:

+7 499 110-50-78

Отдел продаж:

+7 800 555-98-62

Отдел запчастей:

+7 499 110-71-43