

FLAGMAN



РУКОВОДСТВО ПО ОБСЛУЖИВАНИЮ И ИСПОЛЬЗОВАНИЮ

# НАВЕСНОЙ ЭКСКАВАТОР FLAGMAN | ФЛАГМАН

36/1

РУКОВОДСТВО ПО ОБСЛУЖИВАНИЮ И ИСПОЛЬЗОВАНИЮ

# НАВЕСНОЙ ЭКСКАВАТОР FLAGMAN | ФЛАГМАН

36/1



**ВНИМАНИЕ:** ПЕРЕД  
ЭКСПЛУАТАЦИЕЙ  
ВНИМАТЕЛЬНО  
ПРОЧИТАЙТЕ ВСЕ  
ИНСТРУКЦИИ

# СОДЕРЖАНИЕ

<b>1 Общие указания</b>	<b>2</b>
<b>2 Общие сведения</b>	<b>2</b>
<b>3 Основные технические данные и характеристики</b>	<b>2</b>
3.1 Параметры обратной лопаты при копании траншеи между колес	4
3.2 Транспортное положение экскаватора	5
<b>4 Комплект поставки</b>	<b>5</b>
<b>5 Устройство экскаватора</b>	<b>6</b>
5.1 Ведомость конструктивной массы основных узлов и агрегатов	8
5.2 Устройство органов управления	8
5.3 Гидрокинематическая схема	9
5.4 Характеристики гидравлического оборудования	9
<b>6 Инструкция по сборке экскаватора и агрегатированию его на трактор</b>	<b>10</b>
<b>7 Руководство по эксплуатации</b>	<b>10</b>
7.1 Указания мер безопасности	10
7.2 Выполнение работ обратной лопатой и меры безопасности при этом	12
7.3 Техническое обслуживание и хранение экскаватора	13
<b>8 Срок службы экскаватора, гарантийные обязательства и порядок предъявления рекламаций</b>	<b>14</b>
<b>Гарантийный талон</b>	<b>15</b>

 **ВНИМАНИЕ!** Перед началом эксплуатации экскаватора демонтируйте транспортировочный упор с левой стороны стрелы.

 **ВНИМАНИЕ!** Перед началом движения установите на стрелу транспортировочный упор во избежание самопроизвольного опускания стрелы.

## 1. ОБЩИЕ УКАЗАНИЯ

**1.1.** Перед эксплуатацией экскаватора подробно изучить техническое описание и руководство по эксплуатации экскаватора, порядок его сборки и навески на трактор.

**1.2.** Этот документ (Инструкция по сборке, Руководство по эксплуатации и Формуляр) должен постоянно находиться во время эксплуатации с экскаватором.

**1.3.** Все записи в формуляре производить только чернилами, отчетливо и аккуратно. Подчистки, помарки и незаверенные исправления не допускаются.

## 2. ОБЩИЕ СВЕДЕНИЯ

Экскаватор одноковшовый с ковшом 0,024 м.куб. – навесной агрегат для трактора мощностью до 36 кВт включительно (типа DF или JM).

Экскаватор предназначен для выполнения земляных работ в незамерзших грунтах до второй категории включительно и погрузочных работ в строительстве, сельском и коммунальном хозяйстве в условиях умеренного климата.

Экскаватор выпускается с обратной лопатой с ковшом емкостью 0,024 (24 л.) м.куб. По специальному заказу для легких погрузочных работ изготавливается ковш объемом 0,048 м.куб (48 л.).

Ось копания смещена вправо относительно продольной оси несущего экскаватор трактора.

Маневренность несущего малогабаритного трактора позволяет использовать экскаватор в стесненных условиях и в условиях малой доступности для тракторов больших тяговых классов.

## 3. ОСНОВНЫЕ ТЕХНИЧЕСКИЕ ДАННЫЕ И ХАРАКТЕРИСТИКИ

Таблица 1. Технические данные и характеристики

Наименование показателей, единицы измерений	Значение
Код по ОКПД-2	28.92.30.140
Код по ТН ВЭД	8429519900
ТУ на «Экскаватор навесной для трактора мощностью до 36 кВт»	ТУ 28.92.30.140-021-0177896620-2017

Тип экскаватора	Навесной однокавшовый неполноповоротный на пневмокалесном ходу
Конструктивная масса, без трактора, кг	280
Длина в транспортном положении, мм	2000
Ширина в транспортном положении, мм	1425
Высота в транспортном положении, мм	2320
Удельное давление на грунт заднего колеса базового трактора с навешанным экскаватором, кгс/см.кв.	3
Емкость ковша, куб.м.	0,024 (0,048)
Грузоподъемность, кг	100
Максимальная глубина копания, мм	1700
Максимальный радиус копания, мм	3300
Максимальная высота выгрузки, мм	1980
Радиус выгрузки при максимальной высоте, мм	2480
Наибольшее усилие на режущем контуре ковша при копании цилиндром рукояти, кгс	400
Наибольшее усилие на режущем контуре ковша при копании цилиндром ковша, кгс	1430
Угловая скорость поворотной колонки, рад/с	1,3 (12,5 об/мин)
Угол поворота стрелы в плане, рад (град)	2,6 (150)
Среднее время рабочего цикла при совмещении операций и при повороте поворотной колонки на выгрузку в транспорт на 80 град., сек	15
Техническая производительность, м.куб/ч	4,2
Количество насосов на базовом тракторе, шт	1
Максимальная производительность насоса, л/мин	21
Давление в гидросистеме, кгс/см.кв.	163
Заправочная емкость гидросистемы экскаватора (без учета масла в гидробаке базового трактора), л	3,5
Тип ходовой системы базового трактора	колесный
Скорость передвижения базового трактора, км/час	0,2...27
Тормозная система базового трактора	Привод на задние колеса
Управление рабочим оборудованием	рычажное
Мощность двигатель базового трактора, л.с.	основной 24 (до 40 )
Тип двигателя	Четырехтактный, дизельный
Применяемое в гидросистеме экскаватора масло	Согласно РЭ на трактор

### 3.1. ПАРАМЕТРЫ ОБРАТНОЙ ЛОПАТЫ ПРИ КОПАНИИ ТРАНШЕИ МЕЖДУ КОЛЕС

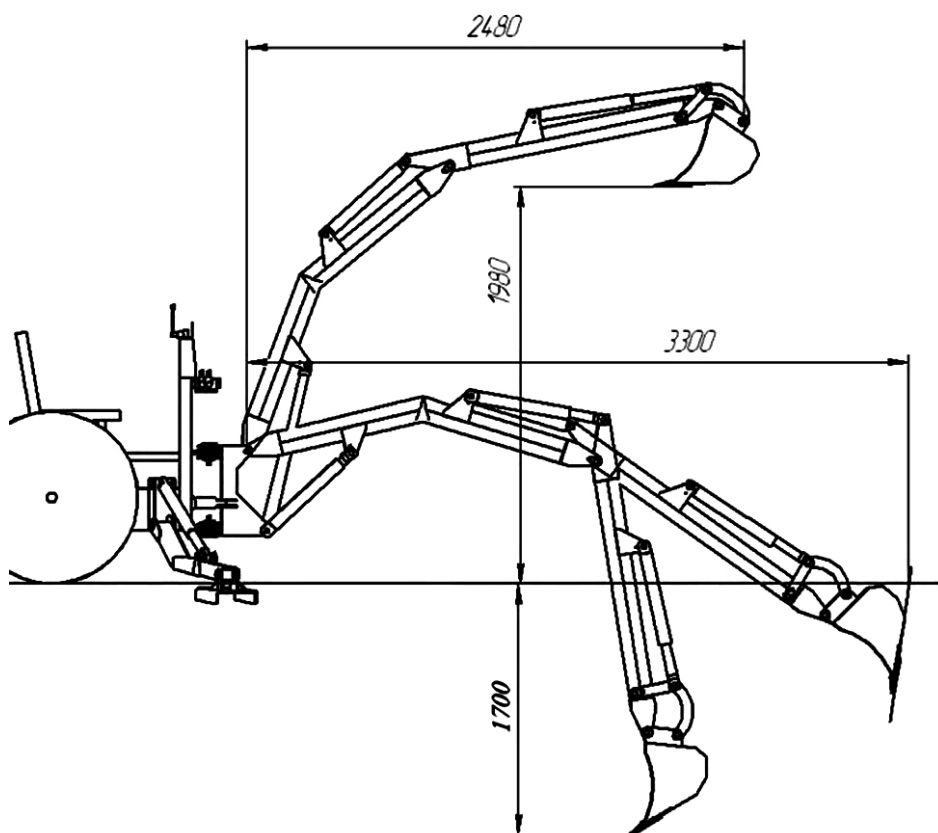


Рис. 1. Параметры обратной лопаты при копании траншеи между колес

### 3.2. ТРАНСПОРТНОЕ ПОЛОЖЕНИЕ ЭКСКАВАТОРА

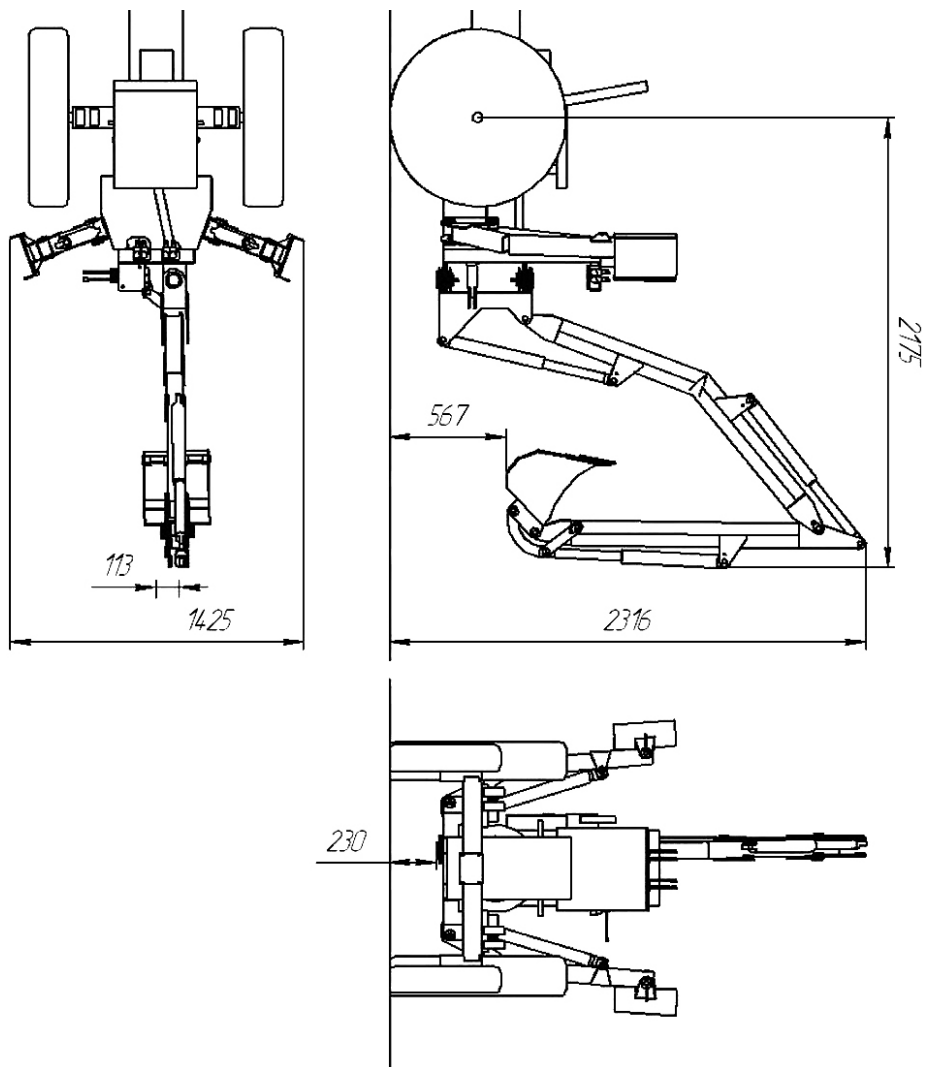


Рис Транспортное положение экскаватора

## 4. КОМПЛЕКТ ПОСТАВКИ

Таблица 2. Комплект поставки

1. Экскаватор в сборе	1
2. Руководство по эксплуатации	1

## 5. УСТРОЙСТВО ЭКСКАВАТОРА

Экскаватор устанавливается на колесный трактора, имеющие систему навески орудий первого класса с отверстиями в нижних тягах диаметром 22 мм и в средней тяге 20 мм., и оборудованные гидрвыходами для дополнительного навесного оборудования. Экскаватор навешивается на штатную навеску трактора и фиксируется штатными пальцами.

На раме экскаватора установлена стационарная часть поворотной колонки. Двумя осями на четырех подшипниках на стационарной части навешана поворотная часть поворотной колонки.

В верхней части поворотной колонки навешана стрела экскаватора. В нижней части поворотной колонки и в нижних проушинах стрелы установлен гидроцилиндр ГЦ-400.

На стрелу навешана рукоять экскаватора и второй ГЦ-400 привода рукояти.

На рукояти навешан ковш, рычаги и ГЦ-320 привода ковша.

На раме слева и справа навешаны поворотные опоры экскаватора и два ГЦ-320 привода опор.

На раме установлена рамка гидрораспределителей, в которой смонтированы три гидрораспределителя РП-02Р40.

Под поликом рамы экскаватора заведены концы РВД от гидронасоса и гидробака трактора с быстроразъемными муфтами на концах РВД и приемный и возвратный РВД от гидрораспределителей экскаватора. Присоединение гидросистемы экскаватора к гидросистеме трактора осуществляется БРС муфтами. Все ГЦ поршневого типа.

Подача масла к ГЦ осуществляется системой РВД (см. ниже).

Шарнирные соединения рабочего оборудования выполнены в виде подшипников скольжения со смазкой через пресс-масленки.

Зубья ковша выполнены цельносварными с целью повышения их работоспособности.

Поворот колонки осуществляется установленными внутри рамы двумя гидроцилиндрами ГЦ-200. Справа по ходу трактора на раме установлен ограничитель поворота для сохранения целостности элементов крепления ГЦ-200 при перемещении рабочих органов в крайнее положение. Для уменьшения угловой скорости поворота колонки в штуцерах ГЦ-200 уменьшено проходное сечение.

На раме экскаватора установлено сидение для машиниста.

Ниже приведена схема установки гидроцилиндров на экскаваторе.

РВД условно не показаны.



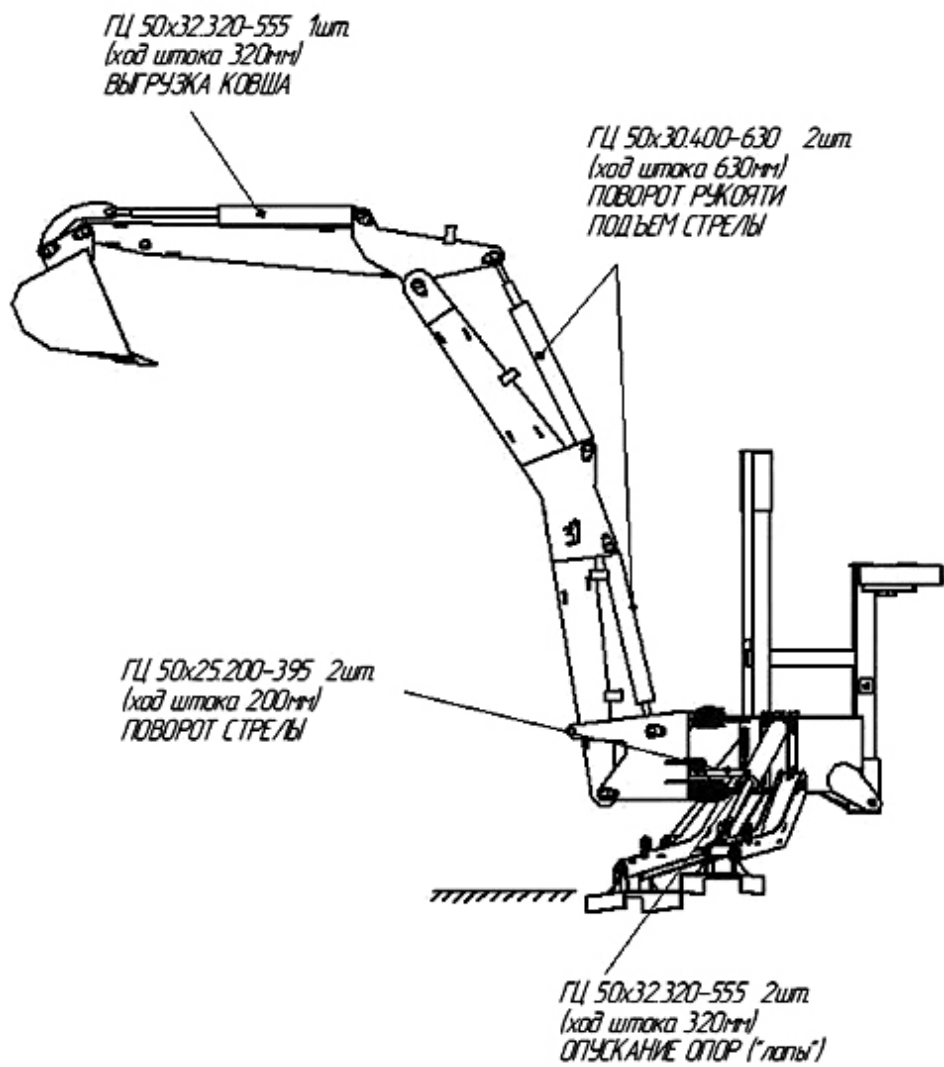


Рис. 3. Схема установки гидроцилиндров на экскаваторе

## 5.1. ВЕДОМОСТЬ КОНСТРУКТИВНОЙ МАССЫ ОСНОВНЫХ УЗЛОВ И МЕХАНИЗМОВ

Таблица 1. Конструктивная масса основных узлов и механизмов

Наименование узла или механизма	Масса, кг
Рама в сборе с сидением и гидрораспределителями	89
Опоры откидные в сборе, две в комплекте	29
Поворотная колонка в сборе с подшипниками	20
Стрела в сборе	36
Рукоять в сборе	30
Ковш в сборе с рычагами	26
Гидроцилиндры (ГЦ) и рукава высокого давления (РВД)	50

## 5.2. УСТРОЙСТВО ОРГАНОВ УПРАВЛЕНИЯ

Работоспособность экскаватора обеспечивается гидросистемой несущего трактора: гидравлический насос, РВД, гидробак трактора. После присоединения гидросистемы экскаватора к гидросистеме трактора машинист экскаватора управляет рабочими органами экскаватора при помощи рычагов трех гидрораспределителей. Для предохранения механизмов экскаватора от перегрузок в гидрораспределителях предусмотрены предохранительные клапаны.

Таблица 4. Порядок закрепления рабочих органов трактора за рычагами ГР

Номер рычага слева на право	Закрепление за рабочим органом
1 вертикально	Стрела, подъем, опускание
2 вертикально	Ковш, к себе, от себя
3 вертикально	Поворотная колонка, влево, вправо
4 вертикально	Рукоять, к себе, от себя
1 горизонтально	Левая опора, подъем, опускание
2 горизонтально	Правая опора, подъем, опускание

### 5.3. ГИДРОКИНЕМАТИЧЕСКАЯ СХЕМА ЭКСКАВАТОРА

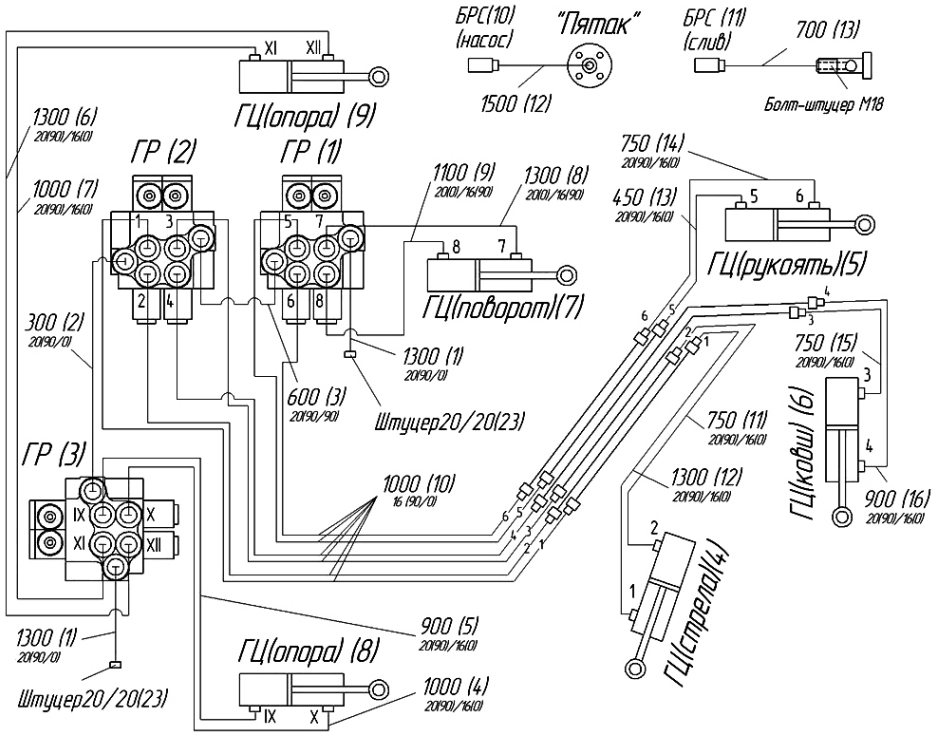


Рис. 3. Гидрокинематическая схема экскаватора

### 5.4. ХАРАКТЕРИСТИКИ ГИДРАВЛИЧЕСКОГО ОБОРУДОВАНИЯ

Таблица 5. Характеристики гидравлического оборудования

Наименование	Количество
Гидрораспределитель (ГР) РП-02Р40, двухзолотниковый, с максимальным расходом масла 40 л/мин	3
Быстроразъемное соединение (БРС)	2
Рукав высокого давления (РВД)	18
Гидроцилиндр (ГЦ200, 320, 400)	1+3+2
Штуцер проходной	12
Штуцер переходной	18

## 6. ИНСТРУКЦИЯ ПО СБОРКЕ ЭКСКАВАТОРА И АГРЕГАТИРОВАНИЮ ЕГО НА ТРАКТОР

Экскаватор поставляется в полностью собранном виде. По согласованию с покупателем, для уменьшения транспортных затрат, экскаватор может поставляться в разобранном виде.

1. Навеска собранного экскаватора на трактор:
2. Подготовить трактор для навески экскаватора, для чего снять с него прицепной узел, выставить трактор на горизонтальной поверхности и включить стояночный тормоз.
3. Навесить на штатные рычаги и среднюю тягу трактора экскаватор.
4. Соединить элементы БРС экскаватора с БРС, установленными на тракторе.
5. Запустить трактор, установить рычаг управления дополнительной гидравликой в крайнее верхнее положение, проверить работоспособность экскаватора.
6. При необходимости долить масло в гидробак трактора.
7. При необходимости устранить утечки масла в местах соединения элементов гидросистемы.

## 7. РУКОВОДСТВО ПО ЭКСПЛУАТАЦИИ ЭКСКАВАТОРА

### 7.1. УКАЗАНИЯ МЕР БЕЗОПАСНОСТИ

1. Перед первым использованием экскаватора необходимо внимательно прочитать Инструкцию по эксплуатации и Инструкцию по эксплуатации трактора, на который планируется установка и научиться управлять трактором.
2. При эксплуатации надевайте одежду, соответствующую погодным условиям.
3. Запрещается работать на тракторе с навешенным экскаватором лицам, не прошедшим соответствующее обучение.

#### **ЗАПРЕЩАЕТСЯ:**

- Сидеть на экскаваторе при движении
- Ездить на больших скоростях и делать крутые повороты в местах скопления людей
- Работать с неисправным оборудованием
- выполнять работы экскаватором на промерзших грунтах.

#### **ПРИ ПОДГОТОВКЕ К РАБОТЕ МАШИНИСТ ОБЯЗАН:**

1. Тщательно осмотреть экскаватор и трактор, убедиться в их полной исправности.
2. Проверить уровень масла в гидробаке трактора.
3. Проверить работоспособность рабочих органов экскаватора, при обнаружении течи

масла устранить течь и вытереть насухо промасленные места.

4. Убедиться, что на машине нет посторонних предметов, а инструмент убран в инструментальный ящик.

#### **ПЕРЕД ПЕРЕЕЗДОМ МАШИНИСТ ОБЯЗАН:**

1. Перед пуском двигателя рычаги управления установить в нейтральное положение, а насос выключить, если это предусмотрено конструкцией трактора.

2. Убедиться, что стрела, поворотная колонка, рукоять, ковш, опоры с башмаками находятся в транспортном положении.

3. Запрещается двигаться по пересеченной местности на высокой скорости или с наполненным ковшом.

4. Запрещается переезд по грунтовым дорогам с уклоном более 10 градусов.

5. Не сходить с трактора и не садиться на него во время движения.

6. Следить, чтобы опорные башмаки были подняты на максимальную высоту.

7. Движение трактора начинайте с первой передачи и при необходимости постепенно увеличивайте ее.

#### **ПРИ РАБОТЕ ЭКСКАВАТОРА МАШИНИСТ ОБЯЗАН:**

1. Знать, что запрещается пребывание на экскаваторе посторонних лиц.

2. Следить, чтобы под поднятой стрелой и ковшом не стояли люди, а также не находились в зоне действия экскаватора.

3. Чистку ковша осуществлять только тогда, когда он опущен на грунт.

4. Погрузку грунта в транспорт осуществлять только сбоку или через задний борт. Пере-нос ковша над кабиной автомобиля запрещается.

5. Работать экскаватором только при опущенных опорных башмаках.

6. Не поднимать ковшом груз, масса которого превышает допустимую.

7. Помнить, что запрещается разрабатывать грунт непосредственно в охранной зоне линий электропередач без присутствия их владельца.

8. разработку котлованов и траншей в грунтах естественной влажности осуществлять с вертикальными стенками без крепления на глубину не более:

1,5 м – в песчаных грунтах,

1,7 м – в супесках.

9. При работе помнить, что запрещается резкий поворот рабочего оборудования до упора при максимальном вылете ковша.

10. В процессе работы следить, чтобы экскаватор был вывешен таким образом, чтобы его уклон от вертикали не превышал 2 градуса.

11. При передаче экскаватора предупредить приемщика о всех выявленных неполадках и сделать об этом запись в формуляре.

## **ПРИ УСТРАНЕНИИ НЕИСПРАВНОСТЕЙ МАШИНИСТ ОБЯЗАН:**

1. Устранять неисправности при неработающем двигателе.
2. Установить экскаватор на ровной площадке, исключающей его опрокидывание.
3. Применять только исправные заменяемые части экскаватора.
4. Пользоваться только исправным инструментом и приспособлениями.
5. После ремонта проверить работоспособность экскаватора на холостом ходу.

## **7.2. ВЫПОЛНЕНИЕ РАБОТ ОБРАТНОЙ ЛОПАТОЙ И МЕРЫ БЕЗОПАСНОСТИ ПРИ ЭТОМ**

До начала работ при необходимости долить масло в гидробак трактора. Запрещается применять масло, бывшее в употреблении с содержанием механических примесей или влаги. После доливки масла необходимо запустить двигатель трактора и включить гидронасос для прокачки масла по всей системе, после чего вновь проверить уровень масла.

Смазать рабочее оборудование и механизмы экскаватора консистентной смазкой ЦИАТИМ-203 при необходимости.

После запуска трактора и включения гидронасоса проверить в течение 5-6 минут на холостом ходу работу экскаватора. В зимнее время экскаватор обкатывать вхолостую, пока масло не нагреется до 15 градусов.

В течение первых 10 минут эксплуатации экскаватора под нагрузкой необходимо следить за работой гидросистемы и отсутствием течи масла.

Установить трактор в заданном месте производства работ, опустить опорные башмаки таким образом, чтобы шины задних колес трактора не касались грунта. Вывесить экскаватор таким образом, чтобы его уклон от вертикали не превышал 2 градуса.

В зависимости от условий работы надо выбрать рациональную схему разработки забоя. Копание должно производиться равномерно. Следует избегать работы цилиндрами до упора.

Следует вовремя очищать ковш.

Следует избегать копания одним зубом ковша.

Не допускается включение механизма поворота в процессе копания.

Замерзший грунт следует предварительно прогреть. Подрывать замерший слой грунта зубьями ковша запрещается.

Выборка грунта поворотом ковша является приоритетной, по сравнению с выборкой грунта рукоятью.

Соблюдайте заданную нами последовательность работы элементов экскаватора: сначала капайте стрелой, потом рукоятью, потом ковшом. При начальном копании рукоятью выдвигается шток верхнего гидроцилиндра, а потом при копании стрелой, в зависимости от типа грунтов, шток верхнего гидроцилиндра может загнуться – это будет считаться виной эксплуатации. Будьте внимательны!

Одновременная работа нескольких гидроцилиндров на этом экскаваторе не допускается. Действия каждого рабочего органа должно выполняться поочередно.

Располагайте транспортное средство, в которое будете грузить грунт максимально близ-

ко к опорному башмаку экскаватора.

Не перегружайте ковш экскаватора.

Максимальная производительность экскаватора достигается при оборотах дизеля трактора, близких к максимальным.

Применяйте средства защиты слуха.

Соблюдайте время труда и отдыха. Рекомендуемое время отдыха – 15 минут при каждом часе работы.

### **7.3. ОБСЛУЖИВАНИЕ И ХРАНЕНИЕ ЭКСКАВАТОРА**

Ежедневное обслуживание заключается в проверке целостности всех элементов конструкции, при необходимости очистке экскаватора от грязи, периодической подтяжке резьбовых соединений, смазки подвижных элементов. В случае обнаружения повреждений, их надлежит устранить.

Перед началом работы проверьте территорию, на которой будет использован экскаватор. Избегайте наездов на различные препятствия (гни, трубы и т.п).

Хранение экскаватора предусмотрено на твердых ровных площадках в вертикальном положении.

Экскаватор закрепляют за машинистом, прошедшим специальное обучение и получившим соответствующее удостоверение, машинист несет полную ответственность за состояние экскаватора и качество выполняемых работ.

#### **МАШИНИСТ ОБЯЗАН:**

- знать в совершенстве конструкционные и эксплуатационные особенности трактора и экскаватора
- содержать экскаватор в чистоте и выполнять ежесменное техническое обслуживание
- постоянно следить за состоянием экскаватора
- вести отчетность о работе экскаватора.

В процессе эксплуатации контролировать исправность и работоспособность:

- поворотной колонки на осевой люфт, который не должен превышать 2 мм
- предохранительные клапаны на срабатывание при перегрузке согласно инструкции на гидрораспределитель
- давление в гидросистеме экскаватора
- техническое состояние экскаватора включает в себя проверку комплектности, окраски, состояния элементов гидросистемы и металлоконструкций, отсутствия утечек масла
- внутренние утечки масла в гидроцилиндрах определяются под действием силы тяжести на максимально поднятых стреле. Рукояти, ковше, опорных башмаках
- допустимая величина стравливания штоков в течение часа – 75 мм.

## 8. СРОК СЛУЖБЫ ЭКСКАВАТОРА, ГАРАНТИЙНЫЕ ОБЯЗАТЕЛЬСТВА И ПОРЯДОК ПРЕДЪЯВЛЕНИЯ ПРЕТЕНЗИЙ

Экскаватор навесной модель: Флагман 36/1 изготовлен в соответствии с Техническими условиями ТУ 28.92.30.140-021-0177896620-2017 «Экскаватор навесной для трактора мощностью до 36 кВт». Регистрационный номер декларации о соответствии: ЕАЭС № RU Д-РУ.АЛ16.В.64076 Дата регистрации декларации о соответствии: 20.01.2017

Срок службы, установленный изготовителем, составляет три года.

Изготовитель гарантирует исправность экскаватора в течение всего срока службы при условии соблюдения пользователем требований настоящего руководства по эксплуатации.

Гарантийный срок устанавливается в 24 месяца со дня продажи через розничную сеть. При отсутствии отметки о продаже в розничной сети гарантийный срок устанавливается 24 месяца от даты изготовления.

Изготовитель принимает на себя гарантийные обязательства со следующими ограничениями:

Запасные части и узлы на замену неисправным высылаются в адрес потребителя до ближайшего к нему терминала транспортной компании или почтой до адреса получателя за наш счет.

Работы по гарантийному ремонту неисправного изделия выполняются нами или за наш счет в месте передачи изделия первому после нашего склада оптовому или розничному покупателю.

При выполнении работ третьим лицом за наш счет, стоимость работ согласовывается с нами и утверждается нами. Оплачивается только непосредственно выполнение работ по ремонту изделия.

**Дефектные детали следует высылать с приложением гарантийного талона и акта, в котором должно быть указано:**

- место составления
- дата составления
- ФИО лица, предъявляющего претензию и его адрес
- краткое описание дефекта и причины его возникновения
- требование, предъявляемое пользователем
- подписи пользователя и представителя независимой ремонтной мастерской сельхозтехники.

Акт должен быть составлен в течение 10 дней с момента обнаружения дефекта.



<b>Покупатель:</b>	<b>Продавец/дистрибьютор:</b>
--------------------	-------------------------------

<b>Модель:</b>	<b>Серийный номер:</b>	<b>Дата доставки:</b>
<input type="text"/>	<input type="text"/>	<input type="text"/>

**Причина обращения:**

**Осмотр сервисного центра:**

**Осмотр производителя:**

<b>Замена запасных частей:</b>	<b>Результат осмотра:</b>
Да <input type="radio"/> Нет <input type="radio"/>	Приняли <input type="radio"/> Частично приняли <input type="radio"/> Отказ <input type="radio"/>

<b>Дата:</b>	<b>ФИО:</b>
--------------	-------------





# FLAGMAN



[www.1flagman.com](http://www.1flagman.com)

## **ПРЕДСТАВИТЕЛЬСТВО В РОССИИ:**

**Отдел гарантии:**

+7 499 110-50-78

**Отдел продаж:**

+7 800 555-98-62

**Отдел запчастей:**

+7 499 110-71-43