

# FLAGMAN



РУКОВОДСТВО ПО ОБСЛУЖИВАНИЮ И ИСПОЛЬЗОВАНИЮ

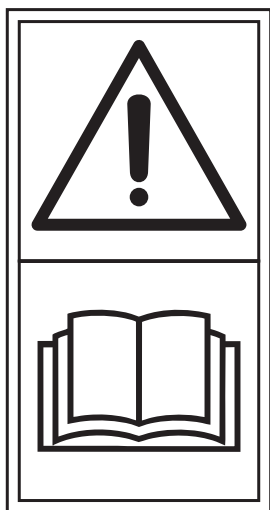
## **ПОЧВОФРЕЗА FLAGMAN | ФЛАГМАН**

ЕКО 1200 | 1250 | 1400 | 1600 | 1800 | 2000 | 2200

РУКОВОДСТВО ПО ОБСЛУЖИВАНИЮ И ИСПОЛЬЗОВАНИЮ

# ПОЧВОФРЕЗА FLAGMAN | ФЛАГМАН

ЕКО 1200 | 1250 | 1400 | 1600 | 1800 | 2000 | 2200



**ВНИМАНИЕ:** ПЕРЕД  
ЭКСПЛУАТАЦИЕЙ  
ВНИМАТЕЛЬНО  
ПРОЧИТАЙТЕ ВСЕ  
ИНСТРУКЦИИ

# СОДЕРЖАНИЕ

1. ТЕХНИЧЕСКОЕ ОПИСАНИЕ.....	4
НАЗНАЧЕНИЕ, ОБЛАСТЬ ПРИМЕНЕНИЯ	4
УСТРОЙСТВО	5
ПРИНЦИП ДЕЙСТВИЯ ФРЕЗЫ	5
2. ЭКСПЛУАТАЦИЯ .....	6
УСТАНОВКА ПОЧВОФРЕЗЫ НА ТРАКТОР И ПОДГОТОВКА К ЭКСПЛУАТАЦИИ	6
УСТАНОВКА НОЖЕЙ ФРЕЗЫ	7
УСТАНОВКА НОЖЕЙ ДЛЯ ВЫРАВНИВАНИЯ ПОЧВЫ	7
УСТАНОВКА НОЖЕЙ ДЛЯ ОКУЧИВАНИЯ	7
ПУСК В РАБОТУ	8
ЭКСПЛУАТАЦИЯ ПОЧВОФРЕЗЫ	9
ТРЕБОВАНИЯ ТЕХНИКИ БЕЗОПАСНОСТИ И ЭКСПЛУАТАЦИОННЫЕ ОГРАНИЧЕНИЯ	9
3. ТЕХНИЧЕСКОЕ ОБСЛУЖИВАНИЕ .....	10
4. ХРАНЕНИЕ И ТРАНСПОРТИРОВКА .....	11
5. УТИЛИЗАЦИЯ .....	11
6. ГАРАНТИЙНЫЕ ОБЯЗАТЕЛЬСТВА .....	11
7. СПИСОК КОМПЛЕКТУЮЩИХ .....	12

# РУКОВОДСТВО ПО ЭКСПЛУАТАЦИИ

## 1. ТЕХНИЧЕСКОЕ ОПИСАНИЕ

### НАЗНАЧЕНИЕ, ОБЛАСТЬ ПРИМЕНЕНИЯ

Основное назначение почвофрезы - это крошение и перемешивание слоев почвы, в том числе с минеральными удобрениями, уничтожение сорняков, измельчение растительных остатков, заделка удобрений, срезание кочек и выравнивание поверхности поля. Фрезеровать целесообразно тяжелые почвы, где требуется интенсивное измельчение почвенного монолита. На легких почвах фрезы применять не рекомендуется во избежание распыления земли.

Табл. 1. Технические характеристики почвофрез Flagman ЕКО.

Модель	1200	1250	1400	1600	1800	2000	2200
Ширина захвата, см	120	125	140	160	180	200	220
Глубина обработки, см	10 -15					12 -20	
Рабочая скорость, км/ч	2-7						
Тип ножа	IT245/IT265						
Количество ножей, шт.	28	28	32	38	44	56	64
Производительность, га/ч	0.22- 0.55	0.25- 0.69	0.28 - 0.7	0.32- 0.8	0.36- 0.90	0.40- 1.00	0.44- 1.10
Длина	1300	1300	1500	1750	1910	2210	2410
	Ширина	635	1000	1000	1000	1000	1000
	Высота	850	900	900	900	990	1100
Масса, кг	190	205	215	250	369	395	410
Требуемая мощность трактора, л. с.	16	16	24	40	40	40	70
Частота вращения ВОМ трактора, об/мин	540						

## УСТРОЙСТВО

Почвофрезы серии ЕКО для тракторов с трехточечной задней навесной системой могут поставляться потребителю в собранном или разобранном виде.

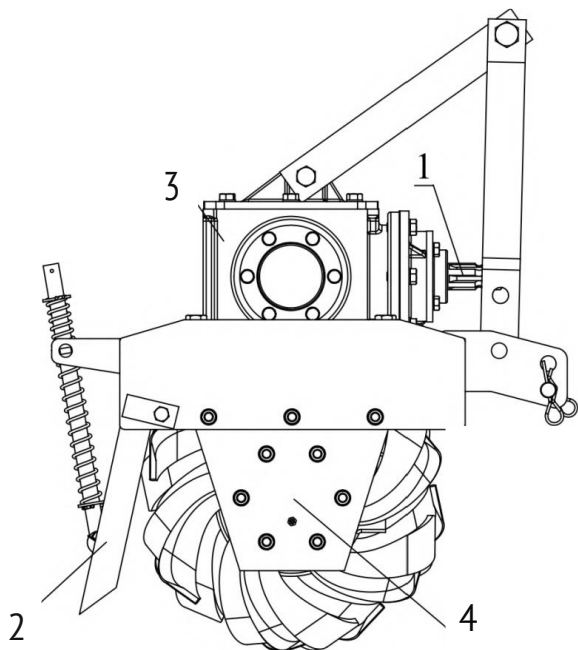


Рис. 1. Основные составные части почвофрезы.

К основным составным частям фрезы относятся:

- карданный вал (1), служащий для передачи вращающего момента от вала отбора мощности (ВОМ) трактора к рабочим органам фрезы;
- редуктор фрезы (3), понижающий передаваемый крутящий момент;
- рабочий вал фрезы (4), на котором закреплены ножи фрезы;
- защитный кожух (2), который защищает оператора от летящих кусков почвы и пыли;
- кронштейн крепления к трактору.

## ПРИНЦИП ДЕЙСТВИЯ ФРЕЗЫ

При включении ВОМа трактора крутящий момент передается на карданный вал почвофрезы. А за счет конической и зубчатой передач вращение передается на рабочий вал фрезы, где закреплены ножи, которые и измельчают почву.

## 2. ЭКСПЛУАТАЦИЯ

### УСТАНОВКА ПОЧВОФРЕЗЫ НА ТРАКТОР И ПОДГОТОВКА К ЭКСПЛУАТАЦИИ

Почвофреза устанавливается на заднюю трехточечную навесную систему трактора.

Для установки поставьте трактор задней стороной к средней части прицепного механизма почвофрезы и опустите рычаги навесного оборудования до нужной высоты.

Соедините:

- нижние тяги навесного механизма трактора с пальцами навески фрезы (22/27 мм);
- приводной вал редуктора фрезы с валом отбора мощности трактора с помощью карданного вала;
- верхнюю регулировочную тягу навески трактора с вертикальными тягами орудия с помощью соединительного пальца (19 мм).

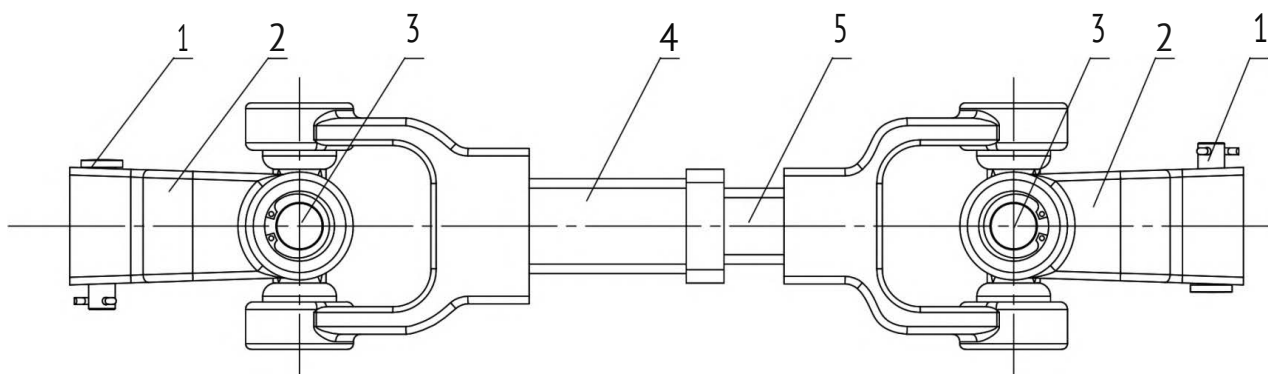


Рис. 2. Карданный вал в сборе.

1. Фиксатор.
2. Шарнир универсальный карданный.
3. Крестовина.
4. Втулка соединительная.
5. Вал соединительный.

Перед фрезерованием почвы произведите регулировку фрезы относительно поверхности земли. Опускайте агрегат до тех пор, пока ножи фрезы не соприкоснутся с землей. Проверьте, все ли ножи находятся на одинаковом расстоянии от поверхности почвы, и, если необходимо, отрегулируйте правую балку для приведения рабочих органов в горизонтальное положение.

Затем опустите фрезу вниз до высоты, которая обеспечит нужную глубину обработки почвы и при необходимости произведите регулировку верхней тягой навески трактора.

## УСТАНОВКА НОЖЕЙ ФРЕЗЫ

Во время установки ножей фреза может быть как навешана на трактор, так и снята с него.

**ВНИМАНИЕ!** Если почвофреза навешена на трактор, проверьте, чтобы во время установки или затяжки крепления ножей она была зафиксирована и неподвижна.

Запустите двигатель, поднимите почвофрезу и зафиксируйте ее рычагом управления положением на тракторе, чтобы она не могла опуститься даже в том случае, если рычаг управления гидравликой перемещен в положение опускания. После этого подвесьте цепь на кронштейн цепи, чтобы зафиксировать на почвофрезу.

## УСТАНОВКА НОЖЕЙ ДЛЯ ВЫРАВНИВАНИЯ ПОЧВЫ

Установите лезвия почвофрезы так, чтобы ножи, расположенные друг напротив друга, смотрели в разные стороны, причем на правой и левой полуоси ножи должны быть установлены симметрично. Острый край каждого ножа должен погружаться в почву первым.

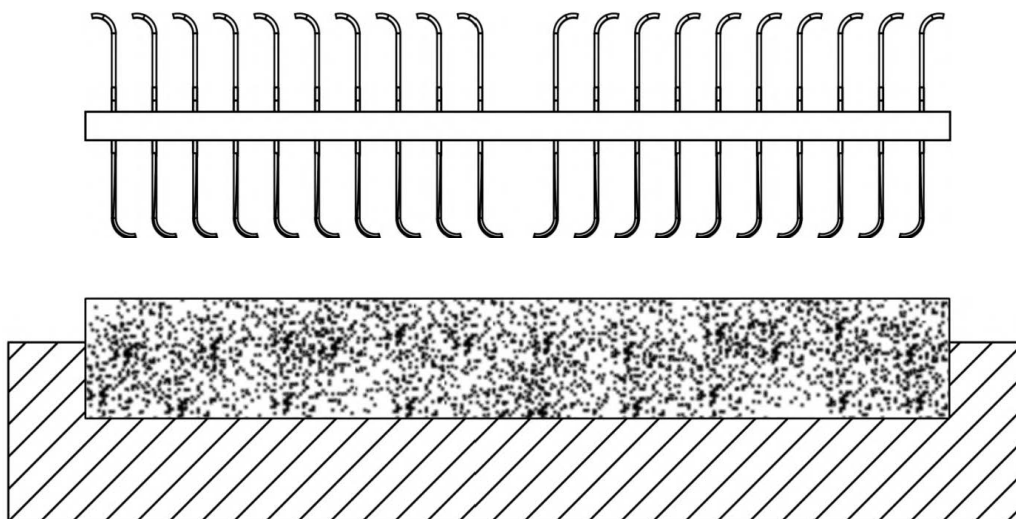


Рис. 3. Установка ножей для выравнивания почвы.

## УСТАНОВКА НОЖЕЙ ДЛЯ ОКУЧИВАНИЯ

Установите лезвия фрезы так, чтобы все изгибы по краям были направлены к центру вращающегося вала; верхнюю крышку необходимо снять. Острый край каждого ножа должен погружаться в почву первым.

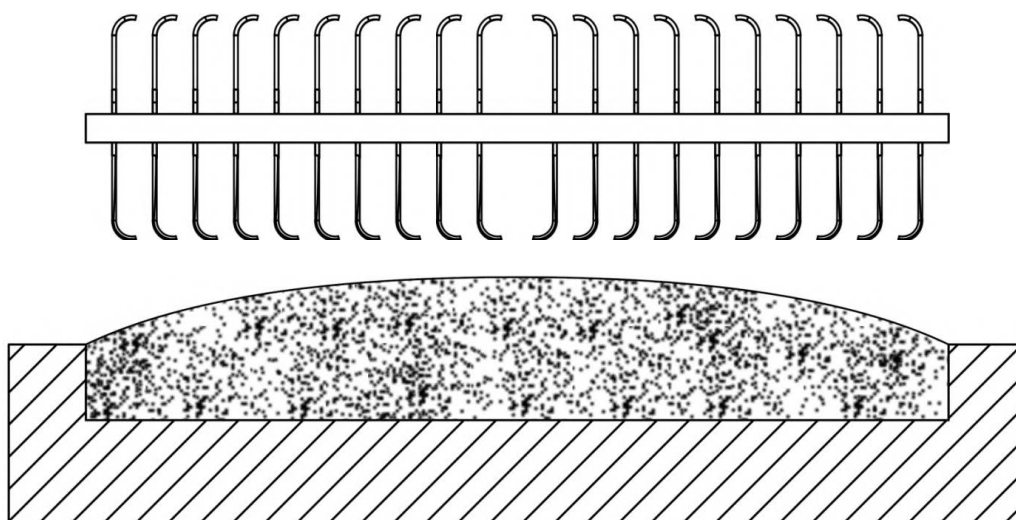


Рис. 4. Установка ножей для окучивания.

При установке затяните болты крепления ножей почвофрезы до момента затяжки 4-5 кгс/м. Не забывайте подтягивать их перед каждым началом работы, поскольку во время эксплуатации ножи постоянно подвергаются ударным нагрузкам.

#### ПУСК В РАБОТУ

Перед пуском в работу необходимо проверить крепление ножей к полуосям фрезы и залить масло трансмиссионное в редуктор фрезы так, чтобы под пробкой оставалась воздушная прослойка для возможности расширения масла при работе. Минимально допустимое количество масла - 50% объема. Проверьте наличие смазки в шарнирах карданного вала и при необходимости добавьте смазку через масленки.

#### ВОЗМОЖНЫЕ НЕИСПРАВНОСТИ, ПРИЧИНЫ И СПОСОБЫ ИХ УСТРАНЕНИЯ.

Неисправность	Причина возникновения	Способ устранения
Шум в коробке передач	Попадание посторонних предметов Большой люфт между коническими шестернями Поврежден подшипник Сломан зубец шестерни	Удалите посторонний предмет Отрегулируйте люфт Замените поврежденный подшипник Замените поврежденную шестерню
Поврежден держатель ножа	Жесткое столкновение с предметом Неправильная установка ножа Ножи жестко втыкаются в почву	Удалите твердые предметы Правильно установите ножи Плавню опустите почвофрезу
Вал с ножами вращается неэффективно	Повреждена шестерня или подшипник Нет люфта между коническими шестернями Деформирована боковая пластина Вал забит растительными остатками или почвой	Замените поврежденную шестерню или подшипник Отрегулируйте люфт Выправите боковую пластину Очистите ножевой вал
Ножи погнуты или сломаны	Столкновение ножей с твердыми предметами Поворот трактора с заглубленной фрезой Резкое опускание фрезы на почву	Удалите камни и другие твердые предметы с поля Не поворачивайте на тракторе, когда почвофреза заглублена в почву Плавню опускайте почвофрезу



## **ЭКСПЛУАТАЦИЯ ПОЧВОФРЕЗЫ**

Соблюдение требований эксплуатационной документации при введении агрегата в эксплуатацию, техническом обслуживании и ремонте, с целью охраны труда, жизни и обеспечения исправности агрегата - обязательно!

К работе с почвофрезой допускается лицо, имеющее квалификацию для управления сельскохозяйственными тракторами и изучившее инструкцию по эксплуатации.

**ВНИМАНИЕ!** Посторонние лица, не ознакомленные с инструкцией по эксплуатации, дети и лица в состоянии алкогольного опьянения к управлению почвофрезой не допускаются.

Запрещён подъём почвофрезы , а также движение задним ходом с включённым ВОМ.

- Почвофрезу необходимо поднимать плавно, без рывков. При развороте и движении задним ходом следует поднимать почвофрезу вверх. Оператор может выйти из кабины трактора, только когда почвофреза опущена.
- Устранять засоры можно только после предварительного отключения привода почвофрезы, в положении, когда она на поверхности. Движение задним ходом запрещено, если почвофреза находится в рабочем положении.
- Перед каждым использованием проверяйте почвофрезу на исправность и эксплуатационную пригодность.
- При проведении регулировок и периодической очистке почвофрезы во время работы, опустите её на грунт, выключите ВОМ и надёжно зафиксируйте трактор стояночным тормозом.

## **ТРЕБОВАНИЯ ТЕХНИКИ БЕЗОПАСНОСТИ И ЭКСПЛУАТАЦИОННЫЕ ОГРАНИЧЕНИЯ**

- Используйте почвофрезу только по назначению.
- Приступая к работе, машинист должен внимательно прочесть руководство по эксплуатации почвофрезы и ознакомиться с конструкцией трактора. Все работы по подключению к трактору и регулировке должны производиться при отключенном двигателе трактора и выключенном вале отбора мощности.
- Запрещается пахота при движении трактора назад.
- Необходимо соблюдать скоростной режим при работе с почвофрезой.
- При повороте трактора необходимо вытаскивать фрезу из земли во избежание поломок или изгиба ножей.
- Запрещается приближение к вращающимся органам во время работы орудия.
- Режим подачи топлива при работе нужно выбирать близко к максимальному.
- При обнаружении неисправностей или появлении постороннего шума необходимо заглушить двигатель, отключить ВОМ от работы и проверить исправность орудия.
- Необходимо соблюдать особую осторожность при работе на склоне.
- После каждого использования рекомендуется очищать фрезу от грязи и смазывать рабочие органы маслом для предохранения от коррозии.
- При работе с почвофрезой, её обслуживании и ремонте, во избежание травмирования соблюдайте общие правила техники безопасности и пожарной безопасности.

---

### 3. ТЕХНИЧЕСКОЕ ОБСЛУЖИВАНИЕ

Для увеличения срока эксплуатации и обеспечения нормальной работы почвофрезы необходимо проводить своевременное техническое обслуживание. Специалист, проводящий техническое обслуживание, должен иметь навыки слесаря-ремонтника, знать и соблюдать правила техники безопасности и пожарной безопасности при проведении сборочных работ.

#### **Виды технического обслуживания оборудования:**

- ежесменное техническое обслуживание (ЕТО) - проводится перед началом и по окончании работы;
- сезонное техническое обслуживание (СТО) - проводится при постановке почвофрезы на межсезонное хранение.

**ВНИМАНИЕ!** В зависимости от технического состояния оборудования и условий работы, периодичность технического обслуживания может меняться для обеспечения постоянной технической готовности и безопасности.

#### **При выполнении ЕТО проверьте:**

- работоспособность и исправность почвофрезы;
- все болтовые соединения и при необходимости затяните их;
- шплинты пальцев крепления навески;
- уровень масла в редукторе;
- целостность ножей и при необходимости замените их;
- оборудование на наличие течи масла. При необходимости замените сальники и прокладки;
- внешнее состояние почвофрезы. При необходимости очистите ее от растительных остатков и земли.

#### **При выполнении СТО проверьте:**

- состояние масла. В случае, если качество масла ухудшилось или загрязнилось, замените его. Для заливки в редуктор подходит трансмиссионное масло типа ТАД-17 или аналогичное. Смазка осуществляется разбрызгиванием, поэтому заливать корпус редуктора нужно не полностью;
- игольчатые подшипники карданных шарниров. При необходимости смажьте и прочистите их;
- состояние подшипников и сальников редуктора. При необходимости замените их, отрегулируйте зазоры подшипников.

#### **При выполнении ежегодного обслуживания:**

- очистите фрезу от загрязнений;
- освободите редуктор от отработавшего масла, разберите и почистите детали. После сборки заполните его свежим маслом до нужного уровня;
- разберите и замените подшипники вала фрезы, а также очистите или замените игольчатые подшипники;
- при подготовке орудия к длительному хранению разберите редуктор, рабочие поверхности фрезы покройте смазкой, а нерабочие краской для предотвращения появления ржавчины.

## 4. ХРАНЕНИЕ И ТРАНСПОРТИРОВКА

- Перед постановкой почвофрезы на долговременное (более 3-х месяцев) хранение провести СТО.
- Хранить почвофрезу в закрытом сухом проветриваемом помещении или под навесом.
- Условия хранения по ГОСТ 15150-69. При соблюдении условий, срок хранения не ограничен.
- Транспортировка почвофрезы на дальние расстояния возможна всеми видами транспорта с соблюдением правил транспортирования на них.

## 5. УТИЛИЗАЦИЯ

- Выработавшая ресурс, поврежденная или не подлежащая восстановлению почвофреза подлежит сдаче на металлолом.
- Утилизация почвофрезы должна проводиться после ее предварительного полного демонтажа и проверки элементов оборудования. В процессе демонтажа следует группировать детали по типу материала - черный металл. И использованные элементы из черного металла следует передавать в пункты сбора металла. Отработанное масло и смазочные материалы следует передавать в пункты, проводящие их сбор и переработку с целью повторного использования.

## 6. ГАРАНТИЙНЫЕ ОБЯЗАТЕЛЬСТВА

Предприятие-изготовитель гарантирует нормальную работу оборудования при соблюдении потребителем условий эксплуатации, правил хранения и транспортировки, указанных в данном руководстве.

Гарантийный срок эксплуатации - 24 месяца от даты продажи. При обнаружении дефектов в период гарантийного срока, предприятие-изготовитель обязуется бесплатно предоставить, заменить или отремонтировать изделие, если поломка произошла по вине предприятия-изготовителя. Предприятие-изготовитель не несет ответственности по гарантии, если:

1. Истек гарантийный срок эксплуатации.
2. Не соблюдены условия эксплуатации, правила хранения и транспортировки.
3. Изделие было разуккомплектовано.
4. Не предъявлен данный Паспорт с отметкой торгующей организации (штамп и дата продажи).
5. Изделие использовалось не по прямому назначению.
6. Потребителем была произведена замена или сделана доработка деталей Изделия, не предусмотренная конструкцией Изделия.

Оборудование изготовлено и укомплектовано в соответствии с технической документацией и признано годным к эксплуатации.

## 7. СПИСОК КОМПЛЕКТУЮЩИХ

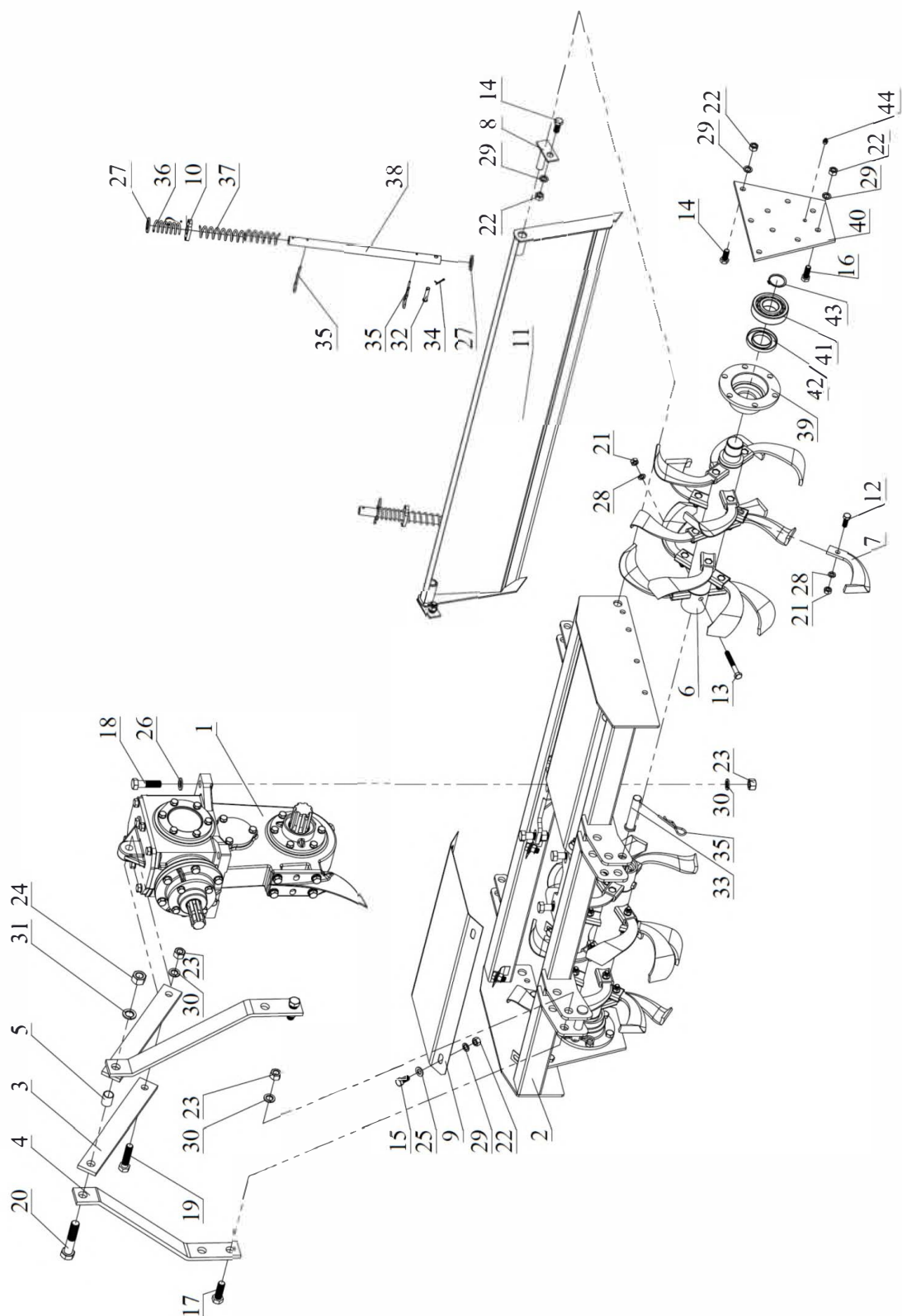


Рис. 5. Список комплектующих почвофрезы 1200/1250(облегченная).

Табл. 2. Список комплектующих почвофрезы 1200/1250(облегченная).

Поз.	Обозначение	Описание	Кол-во
1	1200-1	Облегченный редуктор (в сборе)	1
2	1200-2	Рама	1
3	1200-3	Поперечина сцепки	2
4	1200-4	Стойка сцепки	2
5	1200-5	Втулка 25х30	1
6	1200-6	Полуось	2
7	1200-7	Нож левый/правый	28/32
8	1200-8	Крепление заднего кожуха	2
9	1200-9	Верхний кожух	2
10	1200-10	Направляющая пружинного вала	2
11	1200-11	Задний кожух	1
12	1200-12	Болт М10х30	28/32
13	1200-13	Болт М10х80	2
14	1200-14	Болт М12х30	8
15	1200-15	Болт М12х25	8
16	1200-16	Болт М12х35	12
17	1200-17	Болт М16х50	2
18	1200-18	Болт М16х60	4
19	1200-19	Болт М16х70	1
20	1200-20	Болт М20х100	1
21	1200-21	Гайка М10	30
22	1200-22	Гайка М12	28
23	1200-23	Гайка М16	7
24	1200-24	Гайка М20	1
25	1200-25	Шайба М12	8
26	1200-26	Шайба М16	4
27	1200-27	Шайба М20	4
28	1200-28	Шайба пружинная М10	30
29	1200-29	Шайба пружинная М12	28
30	1200-30	Шайба пружинная М16	7
31	1200-31	Шайба пружинная М20	1
32	1200-32	Палец М8х35	2
33	1200-33	Палец М20х100	2
34	1200-34	Шплинт 2.5х25	2
35	1200-35	Шплинт пружинный d3,5 мм	6
36	1200-36	Пружина 80 мм	2
37	1200-37	Пружина 200 мм	2
38	1200-38	Пружинная стойка заднего кожуха	2
39	1200-39	Фланец полуоси	2
40	1200-40	Боковая пластина	2
41	1200-41	Подшипник 6308	2
42	1200-42	Сальник 76х45х10	2
43	1200-43	Стопорное кольцо внешнее М40	2
44	1200-44	Смазочный ниппель М10	2

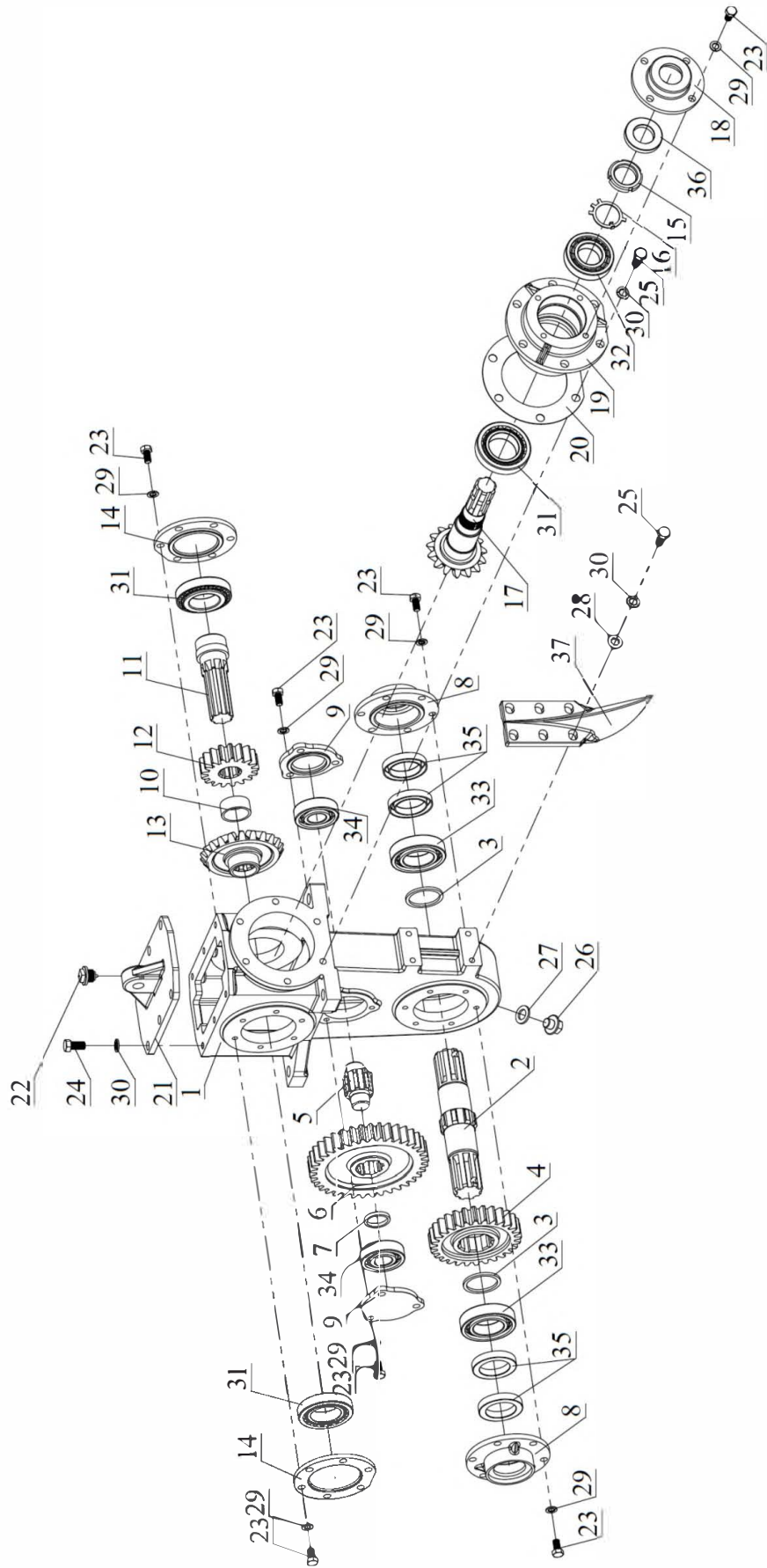


Рис. 6. Список комплектующих редуктора 1200/1250(облегченная).

Табл. 3. Список комплектующих редуктора 1200/1250(облегченная).

Поз.	Обозначение	Описание	Кол-во
1	1200-45	Корпус облегченного редуктора	1
2	1200-46	Первый вал	1
3	1200-47	Втулка первого вала	2
4	1200-48	Шестерня первого вала М5 Z28	1
5	1200-49	Второй вал	1
6	1200-50	Шестерня второго вала М5 Z37	1
7	1200-51	Втулка второго вала	1
8	1200-52	Крышка первого вала	2
9	1200-53	Крышка второго вала	2
10	1200-54	Втулка четвертого вала	1
11	1200-55	Четвертый вал	1
12	200-56	Шестерня четвертого вала М5 Z17	1
13	1200-57	Коническая шестерня четвертого вала М6 Z22	1
14	1200-58	Крышка четвертого вала	2
15	1200-59	Гайка приводного вала	1
16	1200-60	Стопорная шайба М40	1
17	1200-61	Приводной вал с конической шестерней М6 Z15	1
18	1200-62	Крышка приводного вала	1
19	1200-63	Чулок приводного вала	1
20	1200-64	Прокладка чулка приводного вала	1
21	1200-65	Верхняя крышка	1
22	1200-66	Масляный щуп	1
23	1200-67	Болт М10х20	34
24	1200-68	Болт М12х25	6
25	1200-69	Болт М12х30	10
26	1200-70	Болт М16х12 (заглушка отверстия для заливки масла)	1
27	1200-71	Шайба М16	1
28	1200-72	Шайба М12	4
29	1200-73	Шайба пружинная М10	34
30	1200-74	Шайба пружинная М12	16
31	1200-75	Подшипник роликовый 30210	3
32	1200-76	Подшипник 6208	1
33	1200-77	Подшипник 6210	2
34	1200-78	Подшипник 6306	2
35	1200-79	Сальник 72х50х12	4
36	1200-80	Сальник 35х58х10	1
37	1200-81	Маркер	1

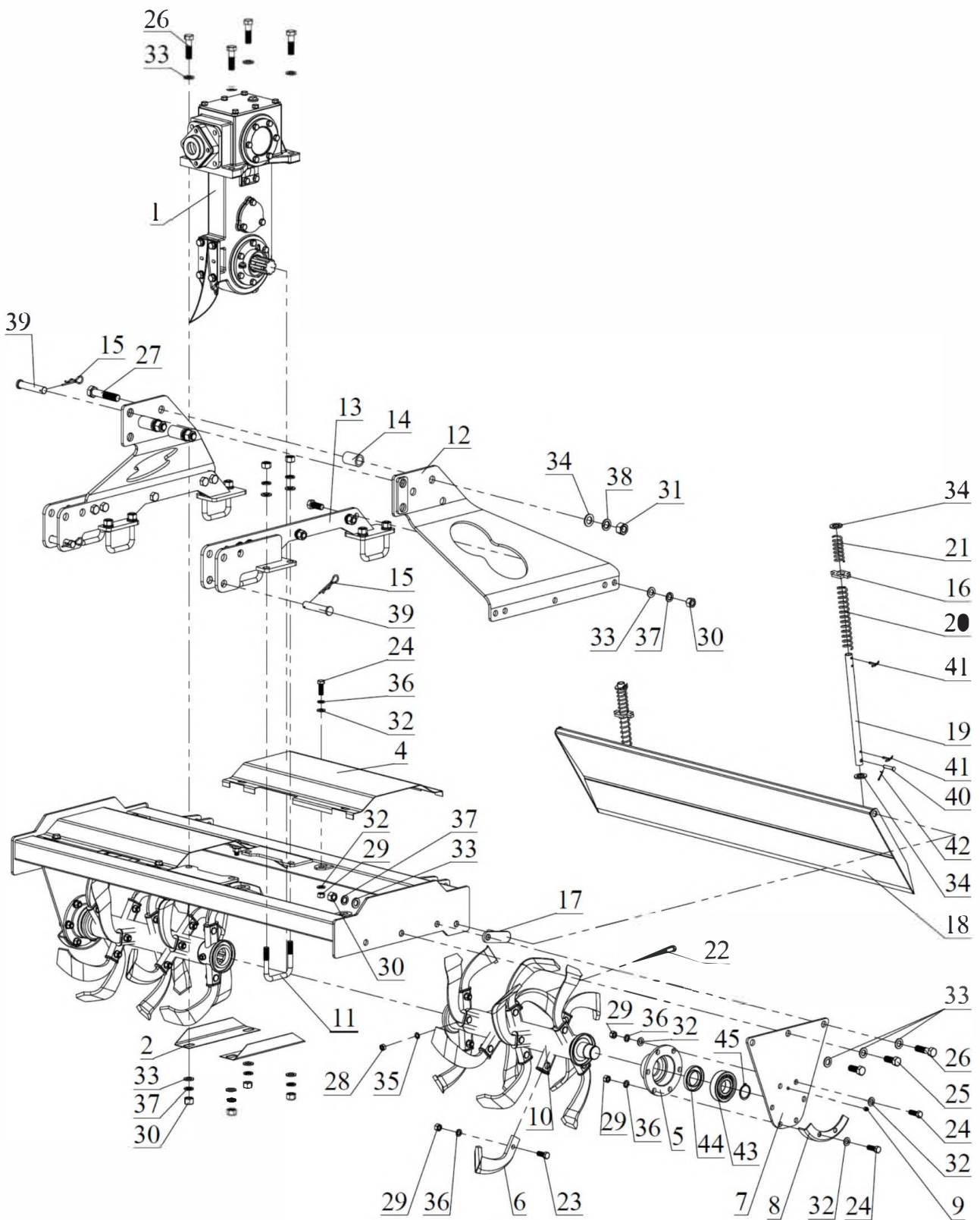


Рис. 7. Список комплектующих почвофрезы 1250/1400.



Табл. 4. Список комплектующих почвофрезы 1250/1400.

Поз.	Обозначение	Описание	Кол-во
1	1250-1	Малый редуктор (в сборе)	1
2	1250-2	Пыльник редуктора	2
3	1250-3	Рама	1
4	1250-4	Верхний кожух (правый/левый)	2
5	1250-5	Фланец полуоси	2
6	1250-6	Нож левый/правый для почвофрезы 1250/1400	28/32
7	1250-7	Боковая пластина	2
8	1250-8	Салазка	2
9	1250-9	Смазочный ниппель М10	2
10	1250-10	Полуось	1
11	1250-11	Стремянка М16	6
12	1250-12	Стойка узла сцепки (левая/правая)	2
13	1250-13	Горизонтальная распорка сцепки (левая/правая)	2
14	1250-14	Втулка сцепки	3
15	1250-15	Шплинт пружинный d3,5мм	3
16	1250-16	Направляющая пружинного вала	2
17	1250-17	Крепление заднего кожуха	2
18	1250-18	Задний кожух	1
19	1250-19	Пружинная стойка заднего кожуха	2
20	1250-20	Пружина 200 мм	2
21	125021	Пружина 80 мм	2
22	1250-22	Болт М10х80	2
23	1250-23	Болт М12х30 для почвофрезы 1250/1400	28/32
24	1250-24	Болт М12х35	20
25	1250-25	Болт М16х40	14
26	1250-26	Болт М16х60	6
27	1250-27	Болт М20х100	3
28	1250-28	Гайка М10	2
29	1250-29	Гайка М12 для почвофрезы 1250/1400	48/60
30	1250-30	Гайка М16	32
31	1250-31	Гайка М20	3
32	1250-32	Шайба М12	36
33	1250-33	Шайба М16	42
34	1250-34	Шайба М20	7
35	1250-35	Шайба пружинная М10	2
36	1250-36	Шайба пружинная М12	48
37	1250-37	Шайба пружинная М16	32
38	1250-38	Шайба пружинная М20	3
39	1250-39	Палец М20х105	3
40	1250-40	Палец М8х35	2
41	1250-41	Шплинт 4х40	4
42	1250-42	Шплинт 2.5х25	2
43	1250-43	Подшипник 6308	2
44	1250-44	Сальник 76х45х10	2
45	1250-45	Стопорное кольцо внешнее М40	2

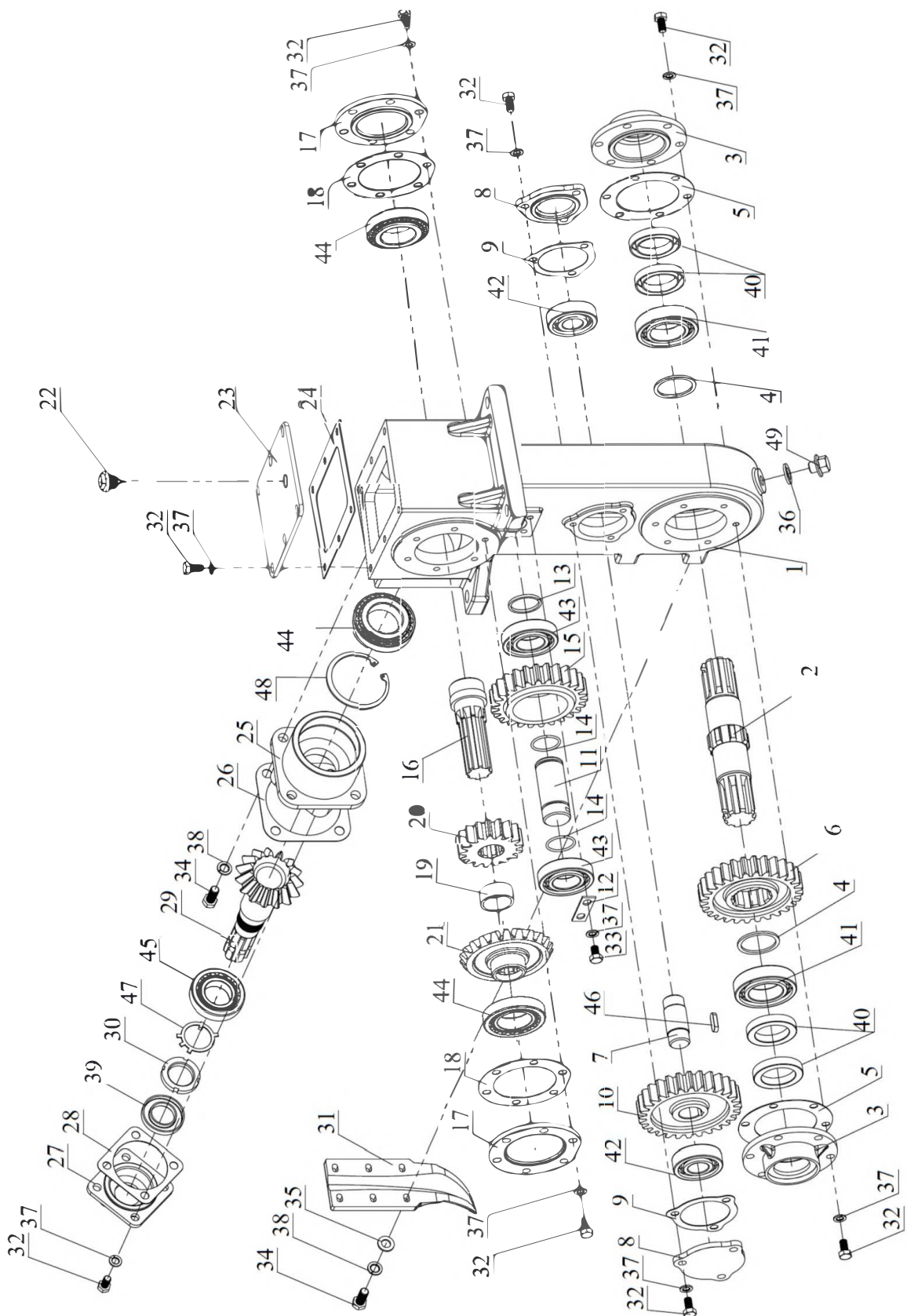


Рис. 8. Список комплектующих редуктора 1250/1400.

Табл. . Список комплектующих редуктора 1250/1400.

Поз.	Обозначение	Описание	Кол-во
1	1250-45	Корпус редуктора	1
2	1250-46	Первый вал	2
3	1250-47	Крышка первого вала	1
4	1250-48	Втулка первого вала	2
5	1250-49	Прокладка крышки первого вала	2
6	1250-50	Шестерня первого вала М5 Z28	28
7	1250-51	Второй вал	2
8	1250-52	Крышка второго вала	2
9	1250-53	Прокладка крышки второго вала	2
10	1250-54	Шестерня второго вала М5 Z28	1
11	1250-55	Третий вал	6
12	1250-56	Фиксирующая пластина третьего вала	2
13	1250-57	Втулка третьего вала	2
14	1250-58	Уплотнительное кольцо 40 мм	3
15	1250-59	Шестерня третьего вала М5 Z26	3
16	1250-60	Четвертый вал	2
17	1250-61	Крышка четвертого вала	2
18	1250-62	Прокладка крышки четвертого вала	1
19	1250-63	Втулка четвертого вала	2
20	1250-64	Шестерня четвертого вала М5 Z17	2
21	1250-65	Коническая шестерня четвертого вала М6 Z22	2
22	1250-66	Сапун	2
23	1250-67	Верхняя крышка	28
24	1250-68	Прокладка верхней крышки	20
25	1250-69	Чулок приводного вала	14
26	1250-70	Крышка чулка приводного вала	6
27	1250-71	Крышка приводного вала	3
28	1250-72	Прокладка крышки приводного вала	2
29	1250-73	Приводной вал с конической шестерней М6 Z15	48
30	1250-74	Гайка приводного вала	32
31	1250-75	Маркер	3
32	1250-76	Болт М10х20	36
33	1250-77	Болт М10х16	42
34	1250-78	Болт М12х30	7
35	1250-79	Шайба М12	2
36	1250-80	Шайба М16	48
37	1250-81	Шайба пружинная М10	32
38	1250-82	Шайба пружинная М12	3
39	1250-83	Сальник 35х58х10	3
40	1250-84	Сальник 72х50х12	2
41	1250-85	Подшипник 6210	4
42	1250-86	Подшипник 6306	2
43	1250-87	Подшипник 6208	2
44	1250-88	Подшипник роликовый 30210	2
45	1250-89	Подшипник роликовый 30208	2
46	1250-90	Шпонка 7х8х20мм	1
47	1250-91	Стопорная шайба М40	1
48	125092	Кольцо стопорное внутреннее М90	1
49	1250-93	Болт М16х12 (заглушка отверстия для заливки масла)	1

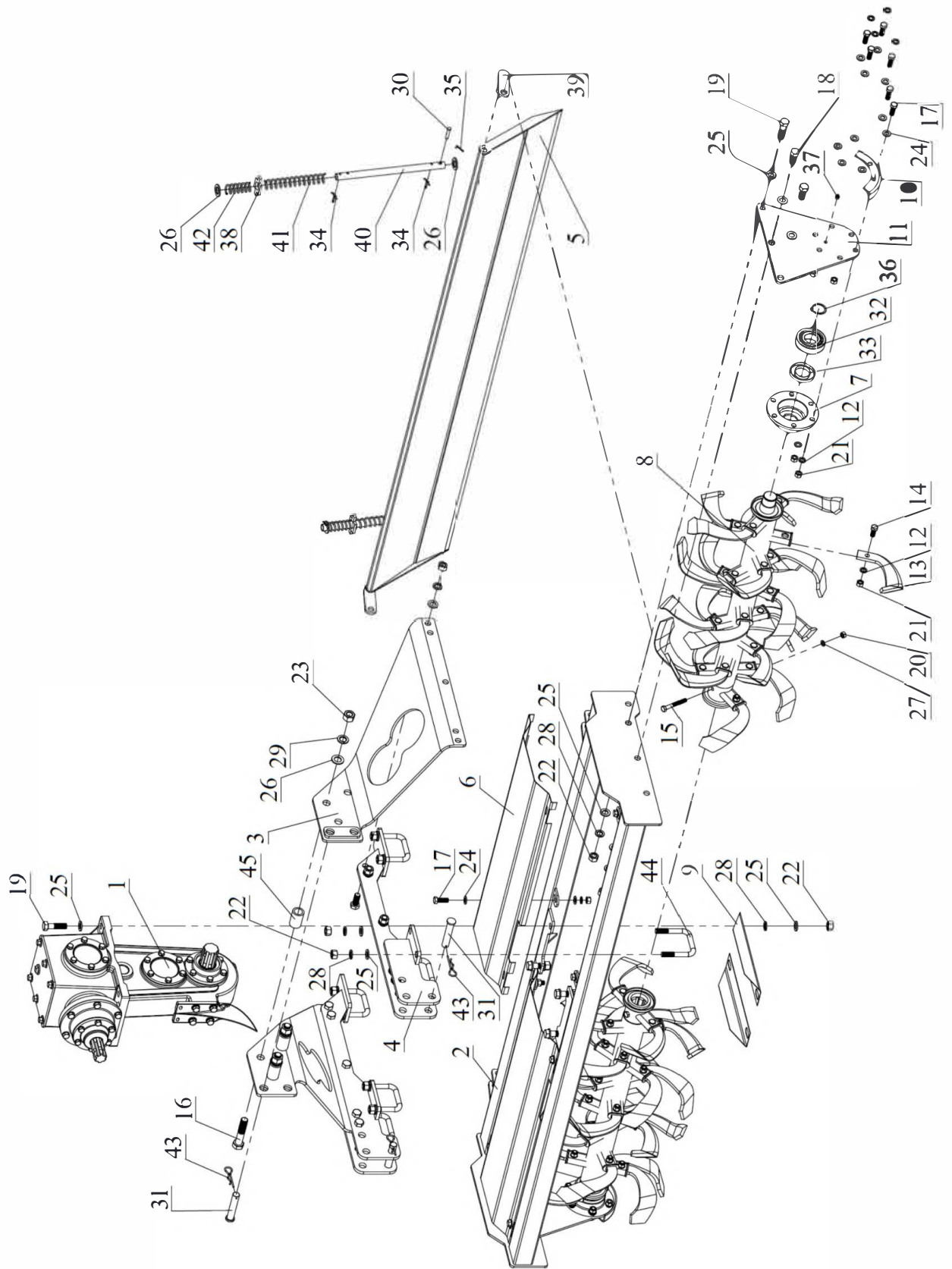


Рис. 9. Список комплектующих почвофрезы 1600/1800.

Табл. 6. Список комплектующих почвофрезы 1600/1800.

Поз.	Обозначение	Описание	Кол-во
1	1600-1	Редуктор средний (в сборе)	1
2	1600-2	Рама	1
3	1600-3	Стойка узла сцепки	2
4	1600-4	Горизонтальная распорка сцепки	2
5	1600-5	Задний кожух	1
6	1600-6	Верхний кожух	2
7	1600-7	Фланец полуоси	2
8	1600-8	Полуось	2
9	1600-9	Пыльник редуктора	2
10	1600-10	Салазка	2
11	1600-11	Боковая пластина	2
12	1600-12	Шайба пружинная М12 (1600/1800)	60/64
13	1600-13	Нож левый/правый (1600/1800)	38/40
14	1600-14	Болт М12х30 (1600/1800)	38/40
15	1600-15	Болт М10х80	2
16	1600-16	Болт М20х100	3
17	1600-17	Болт М12х35	20
18	1600-18	Болт М16х40	14
19	1600-19	Болт М16х60	6
20	1600-20	Гайка М10	2
21	1600-21	Гайка М12 (для почвофрезы 1600/1800)	60/64
22	1600-22	Гайка М16	32
23	1600-23	Гайка М20	3
24	1600-24	Шайба М12	36
25	1600-25	Шайба М16	42
26	1600-26	Шайба М20	7
27	1600-27	Шайба пружинная М10	2
28	1600-28	Шайба пружинная М16	32
29	1600-29	Шайба пружинная М20	3
30	1600-30	Палец М8х35	2
31	1600-31	Палец М20х105	3
32	1600-32	Подшипник 6308	2
33	1600-33	Сальник 76х45х10	2
34	1600-34	Шплинт 4х40	4
35	1600-35	Шплинт 2.5х25	2
36	1600-36	Стопорное кольцо внешнее М40	2
37	1600-37	Смазочный ниппель М10	2
38	1600-38	Направляющая пружинного вала	2
39	1600-39	Крепление заднего кожуха	2
40	1600-40	Пружинная стойка заднего кожуха	2
41	1600-41	Пружина 200 мм	2
42	1600-42	Пружина 80 мм	2
43	1600-43	Шплинт пружинный d3,5 мм Стремянка	3
44	160044	М16	6
45	1600-45	Втулка сцепки	3



Табл. 7. Список комплектующих редуктора 1600/1800.

Поз.	Обозначение	Описание	Кол-во
1	1600-46	Корпус облегченного редуктора	1
2	1600-47	Втулка первого вала	2
3	1600-48	Крышка первого вала	2
4	1600-49	Шестерня первого вала М6 Z25	1
5	1600-50	Первый вал	1
6	1600-51	Шестерня второго вала М6 Z18	1
7	1600-52	Второй вал	1
8	1600-53	Втулка второго вала	1
9	1600-54	Крышка второго/третьего вала	4
10	1600-55	Уплотнительное кольцо 40 мм	2
11	1600-56	Промежуточный вал	1
12	1600-57	Фиксирующая пластина промежуточного вала	1
13	1600-58	Шестерня промежуточного вала М8 Z25	1
14	1600-59	Третий вал	1
15	1600-60	Втулка третьего вала 10 мм	1
16	1600-61	Шестерня третьего вала М8 Z15	1
17	1600-62	Кольцо стопорное внутреннее М90	1
18	1600-63	Коническая шестерня М6 Z24	1
19	1600-64	Крышка приводного вала	1
20	1600-65	Подшипник роликовый 30210	1
21	1600-66	Гайка приводного вала	1
22	1600-67	Стопорная шайба М40	1
23	1600-68	Приводной вал с конической шестерней М6 Z15	1
24	1600-69	Чулок приводного вала	1
25	1600-70	Верхняя крышка	1
26	1600-71	Масляный щуп	1
27	1600-72	Болт М16х12 (заглушка отверстия для заливки масла)	1
28	1600-73	Болт М12х20 (с буртиком)	6
29	1600-74	Болт М10х20	44
30	1600-75	Болт М12х30	10
31	1600-76	Шайба пружинная М10	46
32	1600-77	Шайба пружинная М12	10
33	1600-78	Шайба М12	4
34	1600-79	Шайба М16	1
35	1600-80	Сальник 72х50х12	4
36	1600-81	Подшипник 6210	2
37	1600-82	Подшипник 6308	5
38	1600-83	Подшипник 6208	2
39	1600-84	Сальник 40х62х10	1
40	1600-85	Маркер	1

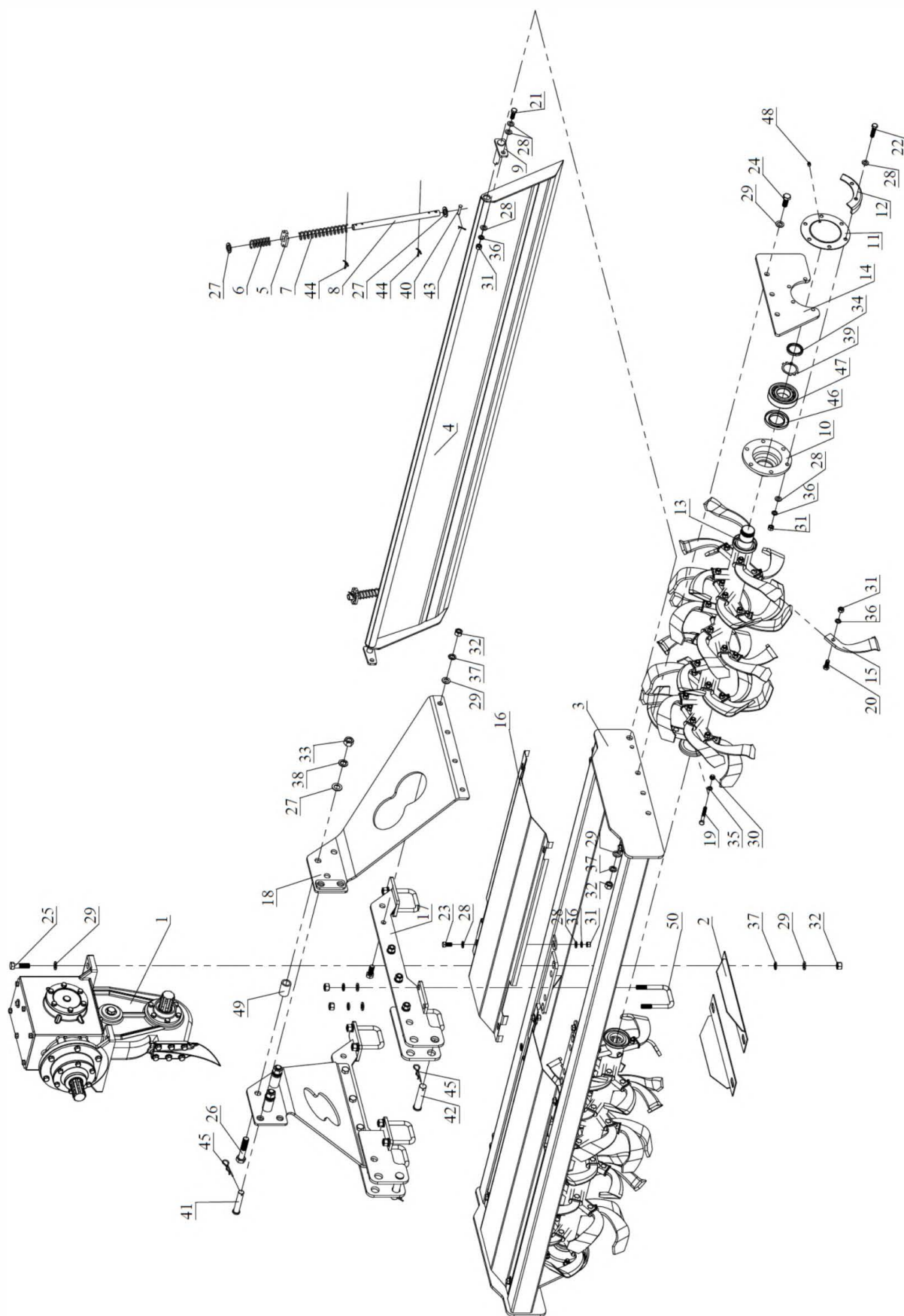


Рис. 11. Список комплектующих почвофрезы 2000/2200.



Табл. 8. Список комплектующих почвофрезы 2000/2200.

Поз.	Обозначение	Описание	Кол-во
1	2000-1	Большой редуктор в сборе	1
2	2000-2	Защитная пластина	2
3	2000-3	Рама	1
4	2000-4	Задний кожух	1
5	2000-5	Направляющая пружинного вала	2
6	2000-6	Пружина 80 мм	2
7	2000-7	Пружина 200 мм	2
8	2000-8	Пружинная стойка заднего кожуха	2
9	2000-9	Крепление заднего кожуха	2
10	2000-10	Фланец полуоси	2
11	2000-11	Крышка полуоси	2
12	2000-12	Салазка	2
13	2000-13	Полуось	2
14	2000-14	Боковая пластина	2
15	2000-15	Нож левый/правый (2000/2200)	56/64
16	2000-16	Верхняя крышка	2
17	2000-17	Горизонтальная распорка сцепки	2
18	2000-18	Стойка узла сцепки	2
19	2000-19	Болт М10х80	2
20	2000-20	Болт М12х30 (2000/2200)	56/64
21	2000-21	Болт М12х35	2
22	2000-22	Болт М12х50	12
23	2000-23	Болт М12х25	8
24	2000-24	Болт М16х40	14
25	2000-25	Болт М16х60	8
26	2000-26	Болт М20х100	3
27	2000-27	Шайба М20	7
28	2000-28	Шайба М12	46
29	2000-29	Шайба М16	48
30	2000-30	Гайка М10	2
31	2000-31	Гайка М12 (2000/2200)	78/86
32	2000-32	Гайка М16	34
33	2000-33	Гайка М20	3
34	2000-34	Гайка приводного вала	2
35	2000-35	Шайба пружинная М10	2
36	2000-36	Шайба пружинная М12 (2000/2200) Шайба	78/86
37	2000-37	пружинная М16	34
38	2000-38	Шайба пружинная М20	3
39	2000-39	Шайба стопорная многолапчатая 50	2
40	2000-40	Палец М8х35	2
41	2000-41	Палец М20х105	1
42	2000-42	Палец М25х110	2
43	2000-43	Шплинт 2.5х25	2
44	2000-44	Шплинт 4х40	4
45	2000-45	Шплинт пружинный d3,5 мм	3
46	2000-46	Сальник 90-55-10	2
47	2000-47	Подшипник 6310	2
48	2000-48	Смазочный ниппель М10	2
49	2000-49	Втулка сцепки	3
50	2000-50	Стремянка М16	6

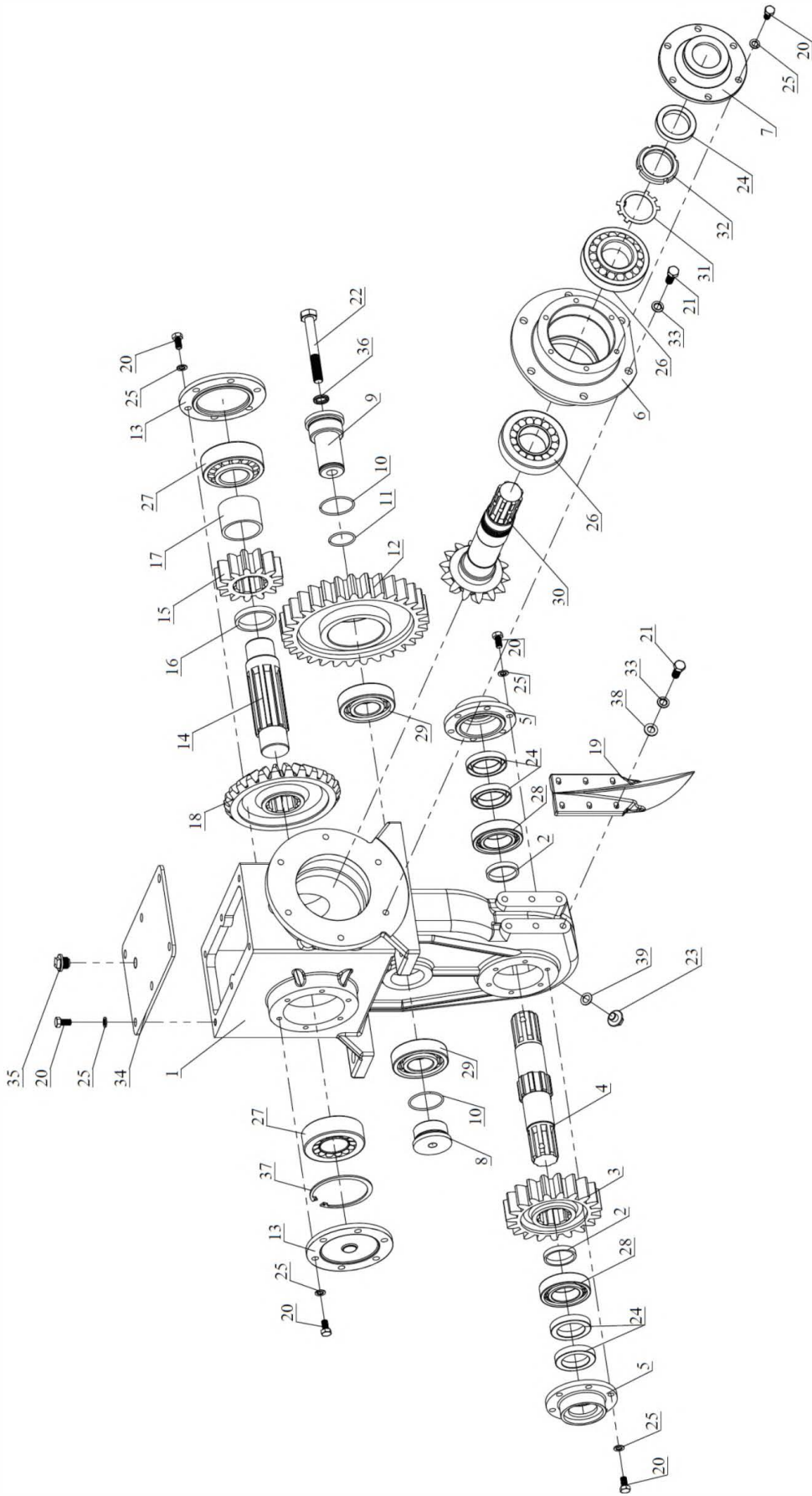


Рис. 12. Список комплектующих редуктора 2000/2200.

Табл. 9. Список комплектующих редуктора 2000/2200.

Поз.	Обозначение	Описание	Кол-во
1	2000-51	Корпус большого редуктора	1
2	2000-52	Втулка первого вала	2
3	2000-53	Шестерня первого вала M8 Z19	1
4	2000-54	Первый вал	1
5	2000-55	Крышка первого вала	2
6	2000-56	Чулок приводного вала	1
7	2000-57	Крышка приводного вала	1
8	2000-58	Крышка второго вала	1
9	2000-59	Второй вал	1
10	2000-60	Уплотнительное кольцо 60x3мм	2
11	2000-61	Уплотнительное кольцо 45x3мм	1
12	2000-62	Шестерня второго вала M8 Z31	1
13	2000-63	Крышка четвертого вала	2
14	2000-64	Третий вал	1
15	2000-65	Шестерня M8 Z13	1
16	2000-66	Втулка третьего вала 10мм	1
17	2000-67	Втулка третьего вала 50мм	1
18	2000-68	Коническая шестерня M8 Z26	1
19	2000-69	Маркер	1
20	2000-70	Болт M10x20	36
21	2000-71	Болт M12x30	12
22	2000-72	Болт M18x130 L	1
23	2000-73	Болт M14x12 (с буртиком)	1
24	2000-74	Сальник 72x50x12	5
25	2000-75	Шайба пружинная M10	36
26	2000-76	Подшипник роликовый 30311	2
27	2000-77	Подшипник роликовый 32310	2
28	2000-78	Подшипник 6210	2
29	2000-79	Подшипник 6309	2
30	2000-80	Приводной вал с конической шестерней M8 Z14	1
31	2000-81	Шайба стопорная многолапчатая 55	1
32	2000-82	Гайка приводного вала	1
33	2000-83	Шайба пружинная M12	12
34	2000-84	Верхняя крышка	1
35	2000-85	Сапун	1
36	2000-86	Шайба пружинная M18	1
37	2000-87	Кольцо стопорное внутреннее M108x4	1
38	2000-88	Шайба M12	6
39	2000-89	Резинометаллическое кольцо (d14)	1

# ГАРАНТИЙНЫЙ ТАЛОН



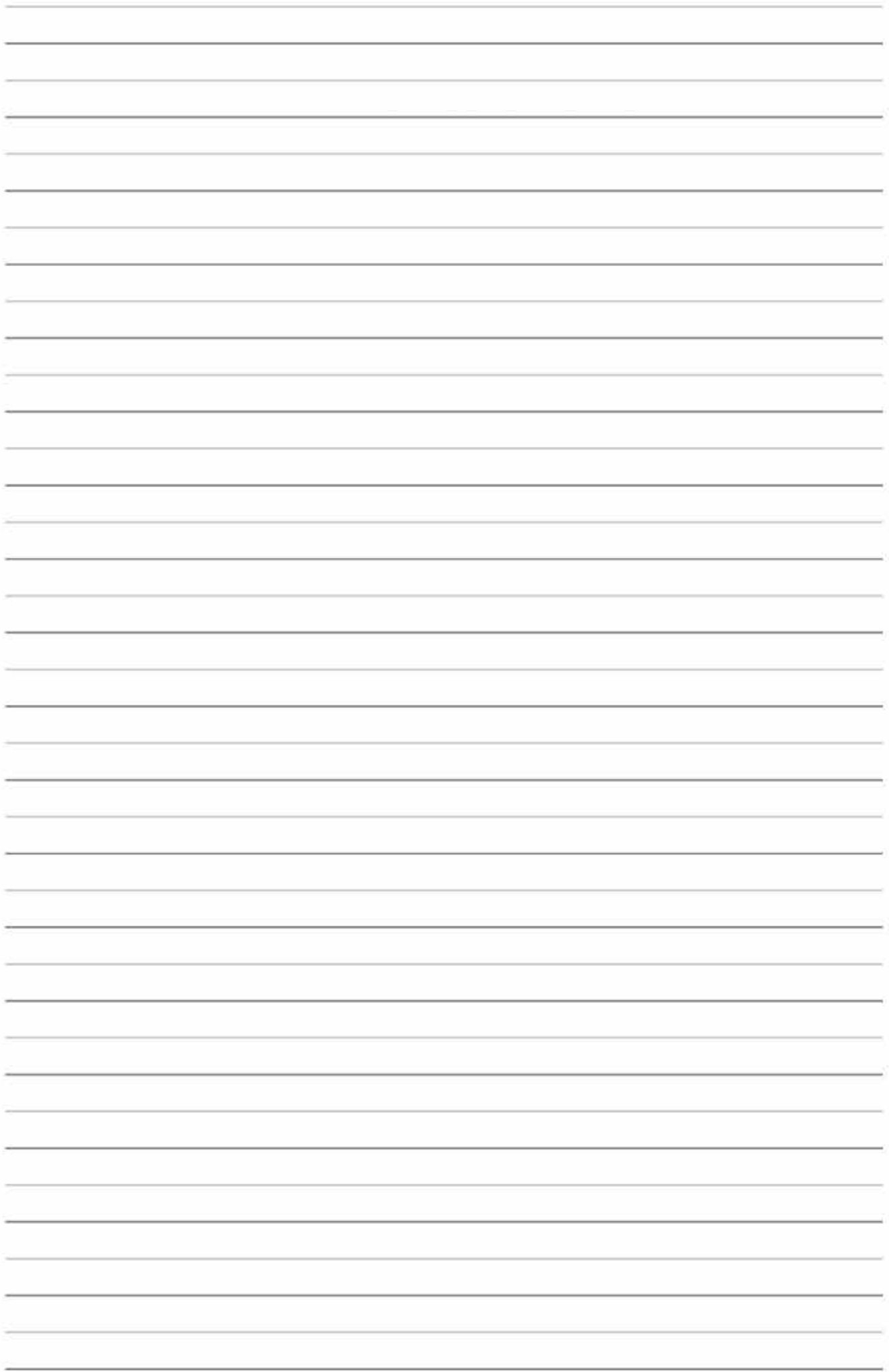
Покупатель:		Продавец/дистрибьютор:	
Модель:	Серийный номер:	Дата доставки:	
<input type="text"/>	<input type="text"/>	<input type="text"/>	

**Причина обращения:**

**Осмотр сервисного центра:**

**Осмотр производителя:**

<b>Замена запасных частей:</b> Да <input type="radio"/> Нет <input type="radio"/>	<b>Результат осмотра:</b> Приняли <input type="radio"/> Частично приняли <input type="radio"/> Отказ <input type="radio"/>
Дата:	ФИО:



# FLAGMAN



[www.1flagman.com](http://www.1flagman.com)

## **ПРЕДСТАВИТЕЛЬСТВО В РОССИИ:**

**Отдел гарантии:**

+7 499 110-50-78

**Отдел продаж:**

+7 800 555-98-62

**Отдел запчастей:**

+7 499 110-71-43